

Внимание

С 2007 года выпускается узел насоса LB50-2. Отличие от узла LB50 заключается в форме картера.

Внешний вид

Узел насоса LB50 (старый)



Узел насоса LB50-2 (новый)

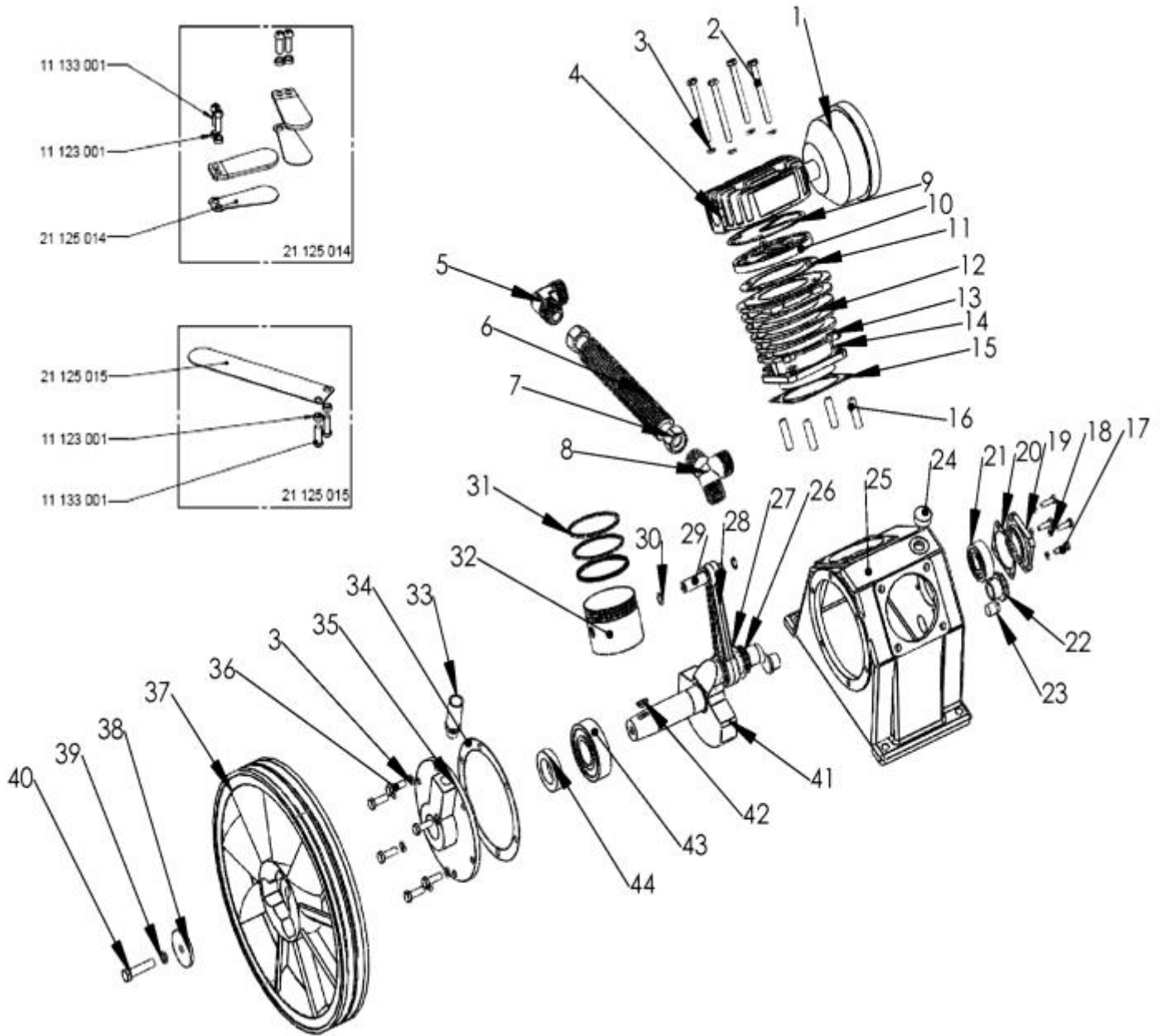


Отличия в конструкции.

| № | Наименование | Код (LB-50) | Код (LB-50-2) |
|----|-------------------------|-------------|---------------|
| 1. | Задняя крышка | 21112001 | 21112003 |
| 2. | Прокладка задней крышки | 21155002 | 21155001 |
| 3. | Маслоуказатель | 21164002 | 21164004 |
| 4. | Картер | 21111012 | 21111024 |
| 5. | Стопорное кольцо Ф30 | 21146003 | 11121009 |
| 6. | Шайба Ф52 | 21213003 | 11121012 |

LB-50-2

| | | |
|------------------------|-------------|----------|
| Масса (нетто) | 41 | Kg |
| Внешние Размеры | 500*320*400 | Mm*mm*mm |



Узел насоса LB-50

| Код | Наименование | Применяемость | Позиция в деталировке |
|-----------|---|---------------|-----------------------|
| 402223002 | Блок поршневой LB-50 | | |
| 21175003 | Фильтр воздушный в сборе LB50/75 | 2 | 1 |
| 11131006 | Болт крышки блока цилиндров М8х80 | 8 | 2 |
| 11123003 | Граверная шайба Ф8 | 14 | 3 |
| 21123004 | Головка цилиндра | 2 | 4 |
| 21173002 | Угольник | 1 | 5 |
| 21171003 | Радиатор | 1 | 6 |
| 11114001 | Гайка Ф19 | 3 | 7 |
| 21174002 | Тройник | 1 | 8 |
| 21154003 | Прокладка блока клапанов верхняя Ф80 | 2 | 9 |
| 21124004 | Клапанная плита Ф80 | 2 | 10 |
| 21151005 | Прокладка блока клапанов нижняя Ф80 | 2 | 11 |
| 21121005 | Блок цилиндров Ф80 | 2 | 12 |
| 11111003 | Гайка | 8 | 13 |
| 11123004 | Граверная шайба Ф10 | 8 | 14 |
| 21153003 | Прокладка цилиндр – картер Ф80 | 2 | 15 |
| 11141003 | Шпилька М10х38 | 8 | 16 |
| 11131001 | Болт крепления крышки М6х20 | 4 | 17 |
| 11123002 | Граверная шайба Ф 6 | 4 | 18 |
| 21112001 | Задняя крышка | 1 | 19 |
| 21155002 | Прокладка задней крышки | 1 | 20 |
| 21134002 | Подшипник 6304 | 1 | 21 |
| 21164002 | Маслоуказатель | 1 | 22 |
| 21169003 | Пробка слива масла | 1 | 23 |
| 21167002 | Пробка залива масла | 1 | 24 |
| 21111012 | Картер | 1 | 25 |
| 21146004 | Стопорное кольцо коленвала Ф30 | 1 | 26 |
| 21146003 | Стопорное кольцо Ф30 | 1 | 27 |
| 21132007 | Шатун боковой | 2 | 28 |
| 21143004 | Поршневой палец Ф15*70 | 2 | 29 |
| 21144003 | Кольцо стопорное Ф15 | 4 | 30 |
| 21145004 | Комплект колец Ф80 | 2 | 31 |
| 21141004 | Поршень Ф80 | 2 | 32 |
| 21166001 | Сапун | 1 | 33 |
| 21152005 | Прокладка передней крышки | 1 | 34 |
| 21113005 | Передняя крышка | 1 | 35 |
| 11131004 | Болт крепления М8х25 | 6 | 36 |
| 21212004 | Шкив LB50/75 Ф368 | 1 | 37 |
| 21213003 | Шайба Ф52 | 1 | 38 |
| 11124002 | Шайба Ф10 | 1 | 39 |
| 11131011 | Болт шкива М10х45 | 1 | 40 |
| 21131006 | Коленвал | 1 | 41 |
| 21136001 | Сегментная шпонка | 1 | 42 |
| 21134006 | Подшипник 6307 | 1 | 43 |
| 21161005 | Манжета передней крышки (35*56*12) | 1 | 44 |
| 21177010 | Патрон воздушного фильтра | 2 | 1/1 |
| 21125015 | Пластина большая (LB75LB50) | 2 | 10/1 |
| 21125014 | Пластины мал. в комплекте (2+2+болты и шайбы)(LB75LB50) | 2 | 10/2 |
| 21112003 | Задняя крышка (LB50-2) | 1 | 19 |
| 21155001 | Прокладка задней крышки (LB50-2) | 1 | 20 |
| 21164004 | Маслоуказатель (LB50-2) | 1 | 22 |
| 21111024 | Картер (LB50-2) | 1 | 25 |
| 11121009 | Стопорное кольцо Ф30 (LB50-2) | 1 | 27 |
| 11121012 | Шайба Ф52 (LB50-2) | 1 | 38 |

Узел насоса LB-50-2

Запчасти имеющие отличия от LB-50

| Код | Наименование | Применяемость | Позиция в деталировке |
|-----|--------------|---------------|-----------------------|
|-----|--------------|---------------|-----------------------|

| | | | |
|----------|----------------------------------|---|----|
| 21112003 | Задняя крышка (LB50-2) | 1 | 19 |
| 21155001 | Прокладка задней крышки (LB50-2) | 1 | 20 |
| 21164004 | Маслоуказатель (LB50-2) | 1 | 22 |
| 21111024 | Картер (LB50-2) | 1 | 25 |
| 11121009 | Стопорное кольцо Ф30 (LB50-2) | 1 | 27 |
| 11121012 | Шайба Ф52 (LB50-2) | 1 | 38 |
| 11131003 | Болт крепления М8х25 | 6 | 36 |