

Внимание

С 2007 года выпускается узел насоса LB75-2. Отличие от узла LB75 заключается в форме картера.

Внешний вид

Узел насоса LB75 (старый)



Узел насоса LB75-2 (новый)

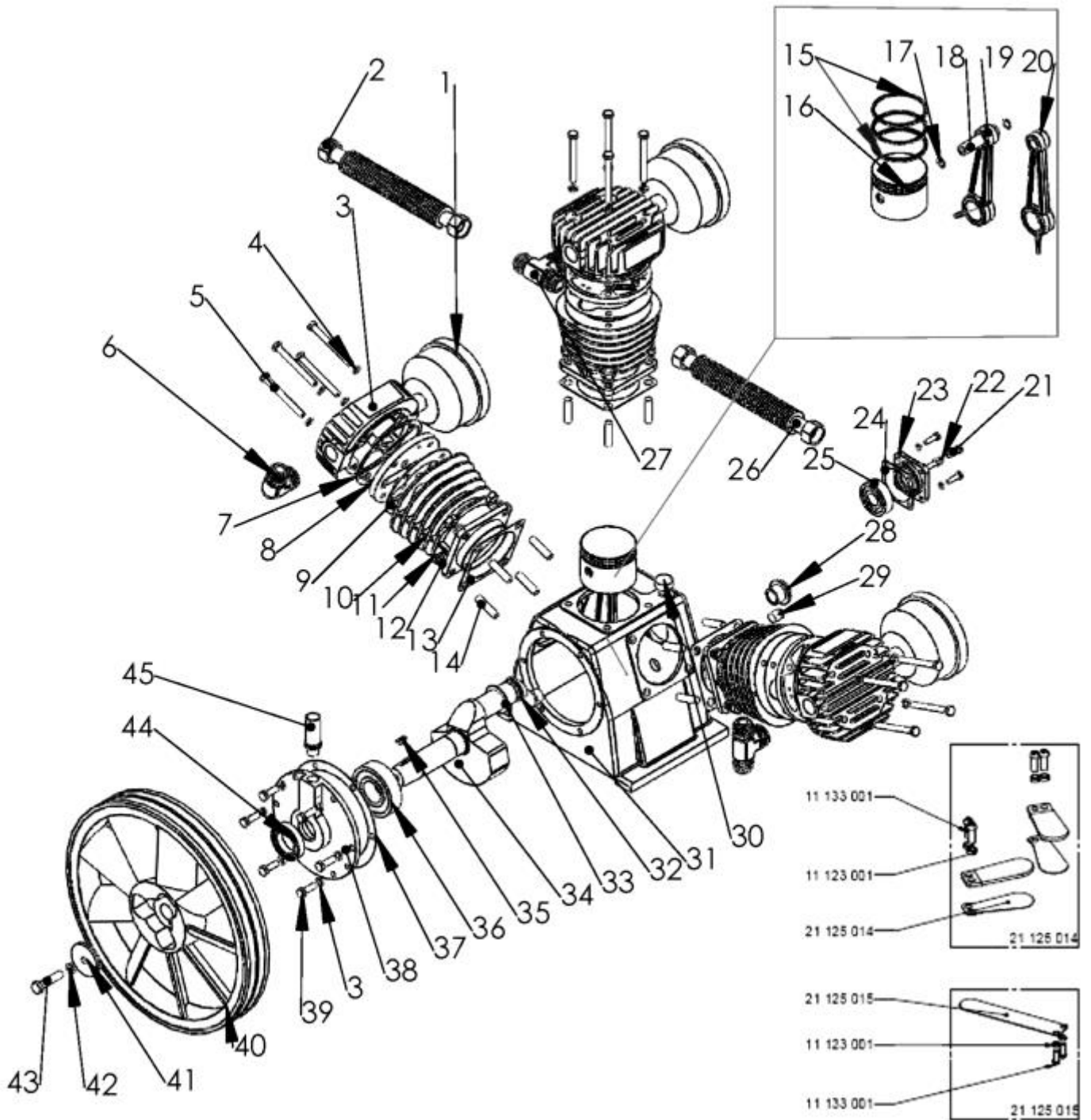


Отличия в конструкции

№	Наименование	Код (LB-75)	Код (LB-75-2)
1.	Задняя крышка	21112001	21112003
2.	Прокладка задней крышки	21155002	21155001
3.	Маслоуказатель	21164002	21164004
4.	Картер	21111013	21111021
5.	Стопорное кольцо Ф30	21146003	11121009
6.	Шайба Ф52	21213003	11121012

LB-75-2

Масса (нетто)	Net Weight	50	Kg
Внешние Размеры	Outside Dimensions	360*270*300	mm*mm*mm



Узел насоса LB-75

Код	Наименование	Применяемость	Позиция в детализовке
4023430020	Блок поршневой LB-75-2		
21175003	Фильтр воздушный в сборе	3	1
11114001	Гайка Ф19 3/4	5	2
21123004	Головка цилиндра	3	3
11123003	Граверная шайба Ф8	18	4
11131006	Болт крышки блока цилиндров М8х80	12	5
21173002	Угольник	1	6
21154003	Прокладка блока клапанов верхняя Ф80	3	7
21124004	Клапанная плита в сборе Ф80	3	8
21151005	Прокладка блока клапанов нижняя Ф80	3	9
21121005	Цилиндр Ф80	3	10
11111003	Гайка Ф10	12	11
11123004	Граверная шайба Ф10	12	12
21153003	Прокладка цилиндр – картер Ф80	3	13
11141003	Шпилька М10*38	12	14
21145004	Комплект поршневых колец Ф80	3	15
21141004	Поршень Ф80	3	16
21144003	Кольцо стопорное для пальца поршневого Ф15	6	17
21143004	Палец поршневой Ф15*70	3	18
21132007	Шатун боковой	2	19
21132008	Шатун центральный	1	20
11131001	Болт крепления крышки М6х20	4	21
11123002	Граверная шайба Ф6	4	22
21112001	Задняя крышка	1	23
21155002	Прокладка задней крышки	1	24
21134002	Подшипник 6304	1	25
21171004	Радиатор	2	26
21174004	Тройник	2	27
21164002	Маслоуказатель	1	28
21169003	Пробка слива масла	1	29
21167002	Пробка залива масла	1	30
21111013	Картер	1	31
21146004	Стопорное кольцо коленвала Ф30	1	32
21146003	Стопорное кольцо Ф30	1	33
21131007	Коленвал	1	34
21136001	Сегментная шпонка	1	35
21134006	Подшипник 6307	1	36
21152005	Прокладка передней крышки подшипника	1	37
21113005	Передняя крышка	1	38
11131004	Болт крепления передней крышки М8х25	6	39
21212004	Шкив LB50/75 Ф368	1	40
21213003	Шайба Ф52	1	41
11124002	Шайба Ф10	1	42
11131011	Болт шкива М10х45	1	43
21161005	Манжета передней крышки Ф35*56*12	1	44
21166001	Сапун	1	45
21125015	Пластина большая (LB75-LB50)	3	8/1
21125014	Пластинки мал. в комплекте (2+2+болты и шайбы)	3	8/2
21177010	Патрон воздушного фильтра	3	1/1
21112003	Задняя крышка (LB75-2)	1	23
21155001	Прокладка задней крышки (LB75-2)	1	24
21164004	Маслоуказатель (LB75-2)	1	28
21111021	Картер (LB75-2)	1	31
11121009	Стопорное кольцо Ф30 (LB75-2)	1	33
11121012	Шайба Ф52 (LB75-2)	1	41

Узел насоса LB-75-2

Запчасти имеющие отличия от LB-75

21112003	Задняя крышка (LB75-2)	1	23
----------	------------------------	---	----

21155001	Прокладка задней крышки (LB75-2)	1	24
21164004	Маслоуказатель (LB75-2)	1	28
21111021	Картер (LB75-2)	1	31
11121009	Стопорное кольцо Ф30 (LB75-2)	1	33
11131004	Болт крепления передней крышки M8x25	6	39
11121012	Шайба Ф52 (LB75-2)	1	41