

REMEZA



УСТАНОВКА КОМПРЕССОРНАЯ ВК100Р

Руководство по эксплуатации и обслуживанию



ISO 9001:2008

ОБЩИЕ СВЕДЕНИЯ ОБ ИЗДЕЛИИ

Настоящее руководство по эксплуатации, совмещенное с паспортом, содержит техническое описание роторной винтовой компрессорной установки (далее установка) **ВК100Р** и ее исполнений; указания по эксплуатации и технические данные, гарантированные изготовителем.

Установки изготовлены в соответствии с действующими нормами безопасности. Несоблюдение инструкции, неправильное вмешательство или использование неоригинальных запчастей ведет за собой автоматическое аннулирование гарантии.

ВНИМАНИЕ! ДЛЯ ПОДДЕРЖАНИЯ РАБОТОСПОСОБНОСТИ ИЗДЕЛИЯ ПРИ ИСПОЛЬЗОВАНИИ ПО НАЗНАЧЕНИЮ НЕОБХОДИМО ПРОВЕДЕНИЕ РЕГЛАМЕНТИРОВАННОГО ТЕХНИЧЕСКОГО ОБСЛУЖИВАНИЯ КАЖДЫЕ 500 ЧАСОВ (ДИАГНОСТИКА; ОЧИСТКА; ПОДТЯЖКА ПНЕВМО, ГИДРО И ЭЛЕКТРО – СОЕДИНЕНИЙ; ТО ЭЛЕКТРОАППАРАТУРЫ И ДР.).

ПЕРЕЧЕНЬ СМЕННЫХ ЗАПАСНЫХ ЧАСТЕЙ, МАТЕРИАЛОВ И ПЕРИОДИЧНОСТЬ ЗАМЕНЫ ПРИВЕДЕНЫ В ТАБЛИЦЕ:

Наименование	Периодичность замены
Масло	Первая замена через 500 часов, но не позднее 1 года с даты изготовления, затем каждые 4 000 часов, не реже 1 раза в год
Фильтр масляный	Первая замена через 500 часов, но не позднее 1 года с даты изготовления, затем каждые 4 000 часов, не реже 1 раза в год
Патрон фильтра воздушного	Каждые 2 000 часов или 2 раза в год
Смазка подшипников электродвигателя	Пополнение смазки – каждые 4 000 часов Замена смазки – каждые 3 года
Фильтр сепаратора	Каждые 4 000 часов или 1 раз в год
Эластичный элемент муфты	Каждые 8 000 часов или 1 раз в 2 года
Ремкомплект клапана всасывающего	Каждые 8 000 часов или 1 раз в 2 года
Ремкомплект клапана минимального давления	Каждые 8 000 часов или 1 раз в 2 года
Ремкомплект блока термостата	Каждые 8 000 часов или 1 раз в 2 года
Ремкомплект уплотнений блока винтового	Каждые 8 000 часов или 1 раз в 2 года
Ремкомплект полный блока винтового	Каждые 20 000 часов или через 5 лет
Ремкомплект подшипников электродвигателя	Каждые 20 000 часов или через 5 лет

Примечание: Номенклатура запасных частей, ремонтных комплектов и периодичность их замены указаны для стандартного исполнения установки. Для установок с опциями Д, ВС, ДВС и др. - смотри в инструкциях по эксплуатации на осушитель, частотный преобразователь, фильтр-влагоотделитель, автоматический конденсатоотводчик и др., входящих в комплект поставки изделия.

ВНИМАНИЕ! ВАША УСТАНОВКА ОБОРУДОВАНА МИКРОПРОЦЕССОРНЫМ КОНТРОЛЛЕРОМ, ОБЕСПЕЧИВАЮЩИМ КОНТРОЛЬ И ОТОБРАЖЕНИЕ ВСЕЙ ТЕХНИЧЕСКОЙ ИНФОРМАЦИИ: О РАБОТЕ КОМПРЕССОРА, НЕОБХОДИМОСТИ ТЕХНИЧЕСКОГО ОБСЛУЖИВАНИЯ И АВАРИЙНЫХ СИТУАЦИЯХ.

ВНИМАНИЕ! ДЛЯ ПОПОЛНЕНИЯ И ЗАМЕНЫ СМАЗКИ ПОДШИПНИКОВ ЭЛЕКТРОДВИГАТЕЛЯ НЕОБХОДИМО ПРИМЕНЯТЬ СМАЗКУ UNIREX N3 (ESSO).

ВНИМАНИЕ! ОТВОД КОНДЕНСАТА ИЗ ФИЛЬТРА-ВЛАГООТДЕЛИТЕЛЯ ОСУЩЕСТВЛЯЕТСЯ ПРИ ПОМОЩИ АВТОМАТИЧЕСКОГО КОНДЕНСАТООТВОДЧИКА МОДЕЛИ SXD-10 (RXD-10). РУКОВОДСТВО ПО ЭКСПЛУАТАЦИИ ПРИЛАГАЕТСЯ. (ОПЦИЯ –Д).

Декларация о соответствии:

Регистрационный номер: ТС№ RU Д ВУ.АВ24.В.00353

Дата регистрации – 06.11.2013г.

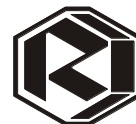
Действительно до – 05.11.2018г.

СОДЕРЖАНИЕ



ТЕХНИЧЕСКИЕ ДАННЫЕ	стр.	4
ТЕХНИЧЕСКИЕ ДАННЫЕ. КОМПЛЕКТНОСТЬ	стр.	8
СВЕДЕНИЯ О СОДЕРЖАНИИ ДРАГОЦЕННЫХ МЕТАЛЛОВ	стр.	8
ТЕХНИЧЕСКИЕ ДАННЫЕ. РЕКУПЕРАЦИЯ.....	стр.	9
ИДЕНТИФИКАЦИОННАЯ ТАБЛИЧКА	стр.	16
ТАБЛИЧКА МАСЛООТДЕЛИТЕЛЯ	стр.	17
ТЕХНИЧЕСКОЕ ОПИСАНИЕ	стр.	18
НОРМЫ БЕЗОПАСНОСТИ	стр.	24
УСТАНОВКА	стр.	28
ТЕХНИЧЕСКОЕ ОБСЛУЖИВАНИЕ	стр.	34
ТЕХНИЧЕСКОЕ ОБСЛУЖИВАНИЕ. РЕКОМЕНДУЕМЫЕ МАСЛА	стр.	39
НЕИСПРАВНОСТИ И МЕТОДЫ ИХ УСТРАНЕНИЯ	стр.	51
РУКОВОДСТВО ПОЛЬЗОВАТЕЛЯ AIRMASTER S1	стр.	54
ГАРАНТИИ ИЗГОТОВИТЕЛЯ	стр.	58
СВИДЕТЕЛЬСТВО О ПРИЕМКЕ И УПАКОВЫВАНИИ	стр.	59
ГАРАНТИЙНОЕ СВИДЕТЕЛЬСТВО	стр.	61

ТЕХНИЧЕСКИЕ ДАННЫЕ



ВК100Р-8 (ВК100Р-8ВС, ВК100Р-8Д, ВК100Р-8ДВС)

НАИМЕНОВАНИЕ ПАРАМЕТРА	Ед. измерения	ВК100Р-8	ВК100Р-8Д	ВК100Р-8ВС	ВК100Р-8ДВС
Рабочее давление	МПа (бар)	0,8 (8)			
Винтовой блок	-	CF128R			
Число оборотов вала винтового блока	мин ⁻¹	2975	1050...2975		
Объемная производительность, приведенная к начальным условиям, ±10%	л/мин	13200	3960...13200		
Размер выходного патрубка	D _y	40			
Количество масла	л	90			
Разница температур воздуха на входе и выходе	°С	15			
Количество переносимого тепла / энергия вторичного использования	ккал/ч	57000			
Производительность вентилятора	м ³ /час	13400			
Количество остатков масла в сжатом воздухе	мг/м ³	не более 3			
Максимальная потребляемая мощность	кВт	80,6			
Модель электродвигателя	-	1LG42802AB66-Z, A11+D22 B35/IM2201/75kW			
Мощность двигателя	кВт	75			
Напряжение питания	Вольт/Гц/ф	380/50/3			
Степень защиты	-	IP55			
Класс изоляции	-	F			
Исполнение	-	S1			
Модель приводной муфты	-	SURE-FLEX 11			
Контроллер	-	AIRMASTER S1			
Максимальное число запусков в час	-	10			
Температурный диапазон эксплуатации	°С	плюс 5° ... плюс 40°			
Уровень шума, на расстоянии 1 м, не более	дБ(А)	77			
Параметры безопасности					
Максимальная рабочая температура масла	°С	97			
Калибровка клапана минимального давления	МПа (бар)	0,4 (4)			
Калибровка клапана предохранительного	МПа (бар)	1,0 (10)			
Калибровка защиты электродвигателя от перегрузок	А	76÷113	обеспечивается преобразователем		
Защита от токов короткого замыкания	А	200			
Присоединительные размеры выходного воздухопровода	-	G 2''-60°			
Габаритные размеры, мм	мм	2150x1360 x1825	2615x1680 x1825	2550x1360 x1825	3015x1680 x1825
Масса	кг	1980	2200	2130	2440

Примечание: Модификация ВК100Р-8ВС отличается от ВК100Р-8 наличием встроенного частотного преобразователя, от ВК100Р-8Д – наличием осушителя, от ВК100Р-8ДВС – наличием встроенного частотного преобразователя и осушителя.

ТЕХНИЧЕСКИЕ ДАННЫЕ



ВК100Р-8К (ВК100Р-8ВСК, ВК100Р-8ДК, ВК100Р-8ДВСК)

НАИМЕНОВАНИЕ ПАРАМЕТРА	Ед. измерения	ВК100Р-8К	ВК100Р-8ДК	ВК100Р-ВСК	ВК100Р-8ДВСК
Рабочее давление	МПа (бар)	0,8 (8)			
Винтовой блок	-	CF128R			
Число оборотов вала винтового блока	мин ⁻¹	2975		1050...2975	
Объемная производительность, приведенная к начальным условиям, ±10%	л/мин	13200		3960...13200	
Размер выходного патрубка	D _y	40			
Количество масла	л	90			
Разница температур воздуха на входе и выходе	°С	15			
Количество переносимого тепла / энергия вторичного использования	ккал/ч	57000			
Производительность вентилятора	м ³ /час	13400			
Количество остатков масла в сжатом воздухе	мг/м ³	не более 3			
Максимальная потребляемая мощность	кВт	80,6			
Модель электродвигателя	-	1LG42802AB66-Z, A11+D22 B35/IM2201/75kW			
Мощность двигателя	кВт	75			
Напряжение питания	Вольт/Гц/ф	380/50/3			
Степень защиты	-	IP55			
Класс изоляции	-	F			
Исполнение	-	S1			
Модель приводной муфты	-	SURE-FLEX 11			
Контроллер	-	AIRMASTER S1			
Максимальное число запусков в час	-	10			
Температурный диапазон эксплуатации	°С	плюс 5° ... плюс 40°			
Уровень шума, на расстоянии 1 м, не более	дБ(А)	77			
Параметры безопасности					
Максимальная рабочая температура масла	°С	97			
Калибровка клапана минимального давления	МПа (бар)	0,4 (4)			
Калибровка клапана предохранительного	МПа (бар)	1,0 (10)			
Калибровка защиты электродвигателя от перегрузок	А	76÷113		обеспечивается преобразователем	
Защита от токов короткого замыкания	А	200			
Присоединительные размеры выходного воздухопровода	-	G 2''-60°			
Габаритные размеры, мм	мм	2150x1360 x1825	2615x1680 x1825	2550x1360 x1825	3015x1680 x1825
Масса	кг	2030	2250	2180	2490

Примечание: Модификация ВК100Р-8К отличается от ВК100Р-8 наличием рекуперации тепловой энергии, ВК100Р-8ВСК – наличием рекуперации тепловой энергии и встроенного частотного преобразователя, ВК100Р-8ДК – наличием рекуперации тепловой энергии и осушителя, ВК100Р-8ДВСК – наличием рекуперации тепловой энергии, встроенного частотного преобразователя и осушителя.

ТЕХНИЧЕСКИЕ ДАННЫЕ



ВК100Р-10 (ВК100Р-10ВС, ВК100Р-10Д, ВК100Р-10ДВС)

НАИМЕНОВАНИЕ ПАРАМЕТРА	Ед. измерения	ВК100Р-10	ВК100Р-10Д	ВК100Р-10ВС	ВК100Р-10ДВС
Рабочее давление	МПа (бар)	1,0 (10)			
Винтовой блок	-	CF128R			
Число оборотов вала винтового блока	мин ⁻¹	2975		1050...2975	
Объемная производительность, приведенная к начальным условиям, ±10%	л/мин	12300		3660...12300	
Размер выходного патрубка	D _y	40			
Количество масла	л	90			
Разница температур воздуха на входе и выходе	°С	15			
Количество переносимого тепла / энергия вторичного использования	ккал/ч	57000			
Производительность вентилятора	м ³ /час	13400			
Количество остатков масла в сжатом воздухе	мг/м ³	не более 3			
Максимальная потребляемая мощность	кВт	90			
Модель электродвигателя	-	1LG42802AB66-Z, A11+D22 B35/IM2201/75kW			
Мощность двигателя	кВт	75			
Напряжение питания	Вольт/Гц/ф	380/50/3			
Степень защиты	-	IP55			
Класс изоляции	-	F			
Исполнение	-	S1			
Модель приводной муфты	-	SURE-FLEX 11			
Контроллер	-	AIRMMASTER S1			
Максимальное число запусков в час	-	10			
Температурный диапазон эксплуатации	°С	плюс 5° ... плюс 40°			
Уровень шума, на расстоянии 1 м, не более	дБ(А)	77			
Параметры безопасности					
Максимальная рабочая температура масла	°С	97			
Калибровка клапана минимального давления	МПа (бар)	0,4 (4)			
Калибровка клапана предохранительного	МПа (бар)	1,0 (10)			
Калибровка защиты электродвигателя от перегрузок	А	76÷113		обеспечивается преобразователем	
Защита от токов короткого замыкания	А	200			
Присоединительные размеры выходного воздухопровода	-	G 2''-60°			
Габаритные размеры, мм	мм	2150x1360 x1825	2615x1680 x1825	2550x1360 x1825	3015x1680 x1825
Масса	кг	1980	2200	2130	2440

Примечание: Модификация ВК100Р-10ВС отличается от ВК100Р-10 наличием встроенного частотного преобразователя, от ВК100Р-10Д – наличием осушителя, от ВК100Р-10ДВС – наличием встроенного частотного преобразователя и осушителя.

ТЕХНИЧЕСКИЕ ДАННЫЕ



ВК100Р-10К (ВК100Р-1ВСК, ВК100Р-10ДК, ВК100Р-10ДВСК)

НАИМЕНОВАНИЕ ПАРАМЕТРА	Ед. измерения	ВК100Р-10К	ВК100Р-10ДК	ВК100Р-10ВСК	ВК100Р-10ДВСК
Рабочее давление	МПа (бар)	1,0 (10)			
Винтовой блок	-	CF128R			
Число оборотов вала винтового блока	мин ⁻¹	2975		1050...2975	
Объемная производительность, приведенная к начальным условиям, ±10%	л/мин	12300		3660...12300	
Размер выходного патрубка	D _y	40			
Количество масла	л	90			
Разница температур воздуха на входе и выходе	°С	15			
Количество переносимого тепла / энергия вторичного использования	ккал/ч	57000			
Производительность вентилятора	м ³ /час	13400			
Количество остатков масла в сжатом воздухе	мг/м ³	не более 3			
Максимальная потребляемая мощность	кВт	90			
Модель электродвигателя	-	1LG42802AB66-Z, A11+D22 B35/IM2201/75kW			
Мощность двигателя	кВт	75			
Напряжение питания	Вольт/Гц/ф	380/50/3			
Степень защиты	-	IP55			
Класс изоляции	-	F			
Исполнение	-	S1			
Модель приводной муфты	-	SURE-FLEX 11			
Контроллер	-	AIRMASTER S1			
Максимальное число запусков в час	-	10			
Температурный диапазон эксплуатации	°С	плюс 5° ... плюс 40°			
Уровень шума, на расстоянии 1 м, не более	дБ(А)	77			
Параметры безопасности					
Максимальная рабочая температура масла	°С	97			
Калибровка клапана минимального давления	МПа (бар)	0,4 (4)			
Калибровка клапана предохранительного	МПа (бар)	1,0 (10)			
Калибровка защиты электродвигателя от перегрузок	А	76÷113		обеспечивается преобразователем	
Защита от токов короткого замыкания	А	200			
Присоединительные размеры выходного воздухопровода	-	G 2''-60°			
Габаритные размеры, мм	мм	2150x1360 x1825	2615x1680 x1825	2550x1360 x1825	3015x1680 x1825
Масса	кг	2030	2250	2180	2490

Примечание: Модификация ВК100Р-10К отличается от ВК100Р-10 наличием рекуперации тепловой энергии, ВК100Р-10ВСК – наличием рекуперации тепловой энергии и встроенного частотного преобразователя, ВК100Р-10ДК – наличием рекуперации тепловой энергии и осушителя, ВК100Р-10ДВСК – наличием рекуперации тепловой энергии, встроенного частотного преобразователя и осушителя.



КОМПЛЕКТНОСТЬ

Комплектность поставки изделия приведена в таблице:

Наименование	Количество, шт.	Примечание
Установка компрессорная	1	
Установка компрессорная. Руководство по эксплуатации	1	
Частотный преобразователь. Руководство пользователя.	1	Для модификаций ВК100Р-ВС, ВК100Р-ДВС, ВК100Р-ВСК, ВК100Р-ДВСК
Осушитель D110. Руководство по эксплуатации и обслуживанию	1	Для модификаций ВК100Р-Д, ВК100Р-ДВС, ВК100Р-ДК, ВК100Р-ДВСК
Фильтр сжатого воздуха. Руководство по эксплуатации	1	Для модификаций ВК100Р-Д, ВК100Р-ДВС, ВК100Р-ДК, ВК100Р-ДВСК
Конденсатоотводчик автоматический. Руководство по эксплуатации.	1	Для модификаций ВК100Р-Д, ВК100Р-ДВС, ВК100Р-ДК, ВК100Р-ДВСК
Электродвигатель. Инструкция по эксплуатации	1	
4199081005 РВД50.EQU.2".1000.60°	1	
Ключ 7812-0376	2	
Ключ 7812-0375	1	
Комплект тары и упаковки	1	
Рукав для слива масла	1	

Примечание: типовая схема доукомплектования компрессорной установки приведена в разделе «УСТАНОВКА».

СВЕДЕНИЯ О СОДЕРЖАНИИ ДРАГОЦЕННЫХ МЕТАЛЛОВ

Сведения о содержании драгоценных металлов представлены в таблице:

Модификация установок	Обозначение элемента	Кол-во	Сплав Ag-CdO (90%-10%), г	
			на 1 элемент	Всего в изд.
ВК100Р, ВК100Р-Д, ВК100Р-К, ВК100Р-ДК	миниконтактор МК2-01 230VAC	1	0,95	0,95
	контактор DIL K37X-11 230VAC	1	7,4	7,4
	контактор DIL K45X-22 230VAC	2	17,05	34,1
	реле тепловое Н6 76...113А	1	0,25	0,25
ВК100Р-ВС, ВК100Р-ДВС, ВК100Р-ВСК, ВК100Р-ДВСК	миниконтактор МК2-01 230VAC	1	0,95	0,95
	контактор DIL K75X-22 230VAC	1	22,87	22,87



РЕКУПЕРАЦИЯ

К СВЕДЕНИЮ ПОТРЕБИТЕЛЯ!

В Вашей компрессорной установке установлена дополнительная система рекуперации тепла посредством охлаждения масла водой в специальном, встроенном теплообменнике.

ОСНОВНЫЕ ТЕХНИЧЕСКИЕ ХАРАКТЕРИСТИКИ СИСТЕМЫ РЕКУПЕРАЦИИ ТЕПЛОВОЙ ЭНЕРГИИ ВОДОЙ

1. Теплообменник	B10THx50/1P-SC-S 4x1”
2. Греющая среда	масло ISO VG46
2.1. Скорость подачи	108,7 л/мин.
2.2. Температура на входе	77,77 °C
2.2. Температура на выходе	60 °C
3. Нагреваемая среда	вода
3.1. Скорость подачи	40,62 л/мин.
3.2. Температура на входе	25 °C
3.3. Температура на выходе	45 °C

ТЕХНИЧЕСКОЕ ОПИСАНИЕ ОПИСАНИЕ ФУНКЦИОНИРОВАНИЯ

Тепло в охлаждающем масле передается в систему горячей воды через теплообменник, встроенный (или присоединенный) в компрессорную установку. Объем переданного тепла равняется объему, который снижает температуру компрессорного масла до оптимальной рабочей температуры и не более.

Если потребность в горячей воде снижается, масло автоматически направляется в стандартный теплообменник установки (термостат T2), встроенный в компрессорную установку.

ОБСЛУЖИВАНИЕ ТЕПЛООБМЕННИКА

Паяный пластинчатый теплообменник состоит из пакета тонких гофрированных металлических пластин, размещенных между двумя торцовыми пластинами. Гофрированная поверхность пластин обеспечивает высокую степень турбулентности потоков и жесткость конструкции теплообменника. Патрубки для ввода и отвода рабочих сред располагается на передней пластине. Благодаря турбулентности потоков происходит самоочистка каналов теплообменника.



РЕКУПЕРАЦИЯ (продолжение)

Но все же при использовании крайне жесткой воды при высоких температурах эффективность работы теплообменника может со временем снижаться из-за накопления накипи, а также осадков или бактериальных обрастаний. Загрязнение теплообменника проявляется в снижении эффективности теплообмена, увеличения гидравлического сопротивления и уменьшения расхода жидкости через теплообменник.

В таких случаях теплообменник можно чистить циркуляционным чистящим средством через резервуар емкостью равным или в 1,5 раза большим объема теплообменника. В качестве чистящего средства можно использовать 5-процентный раствор фосфорной кислоты или 5-процентный раствор щавелевой кислоты. После чистки теплообменник необходимо промыть чистой теплой водой. Гарантией полной нейтрализации кислоты будет, если теплообменник промыть 1-2% щелочным раствором (NaOH) или раствором пищевой соды (NaHCO₃).

Чтобы избежать чистки каналов теплообменника можно использовать чистую воду. Приведенные ниже требования даны как основные рекомендации для предотвращения проблем с охлаждающей водой.

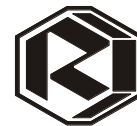
Рекомендуемые максимумы, мг/л	Система рециркуляции	Открытая система
Хлориды (CL ⁻)	<600	<150
Сульфаты (SO ₄ ⁻)	<400	<250
Общее содержание твердых веществ	<3000	<750
Взвешенные твердые вещества (типа SiO ₂)	<10	<10
Свободный хлор (Cl ₂)	<4	<2
Аммоний (NH ₄ ⁺)	<0,5	<0,5
Медь	<0,5	<0,5
Железо	<0,2	<0,2
Марганец	<0,1	<0,1
Кислород	<3	<3
Карбонатная жесткость (CaCO ₃)	50-1000	50-500
Органика (по потреблению KMnO ₄)	<25	<10

Замечания:

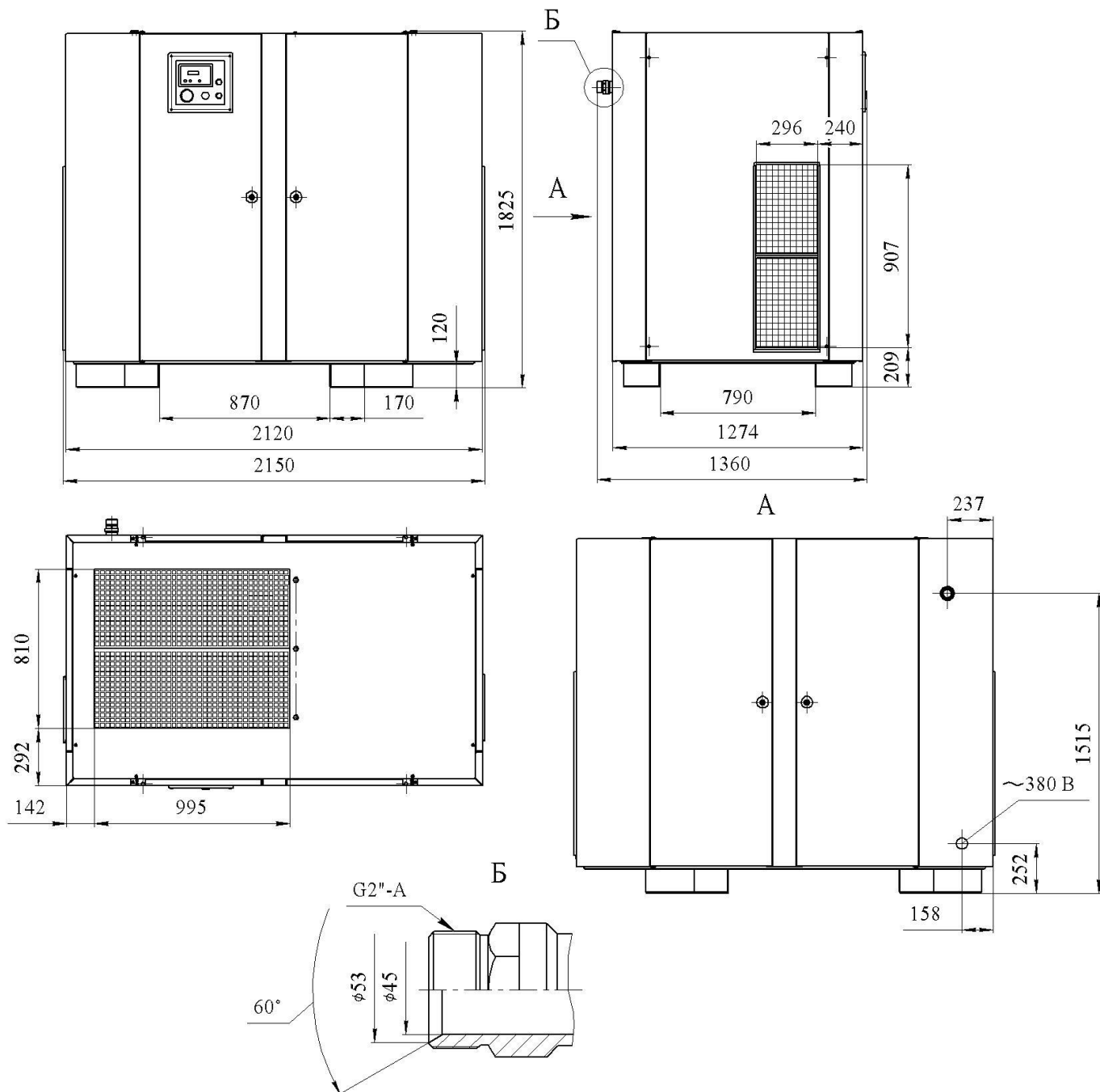
Отсутствие водорослей и масла.

Хлориды и сульфаты взаимодействуют. В открытых системах сумма квадратов указанных значений не должна превышать 85000. В системах рециркуляции с надлежащими средствами контроля и водоподготовкой сумма квадратов может достигать 520000. Обратите внимание на то, что значение сульфатов должно включать любое присутствие сульфитов.

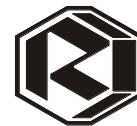
ТЕХНИЧЕСКИЕ ДАННЫЕ



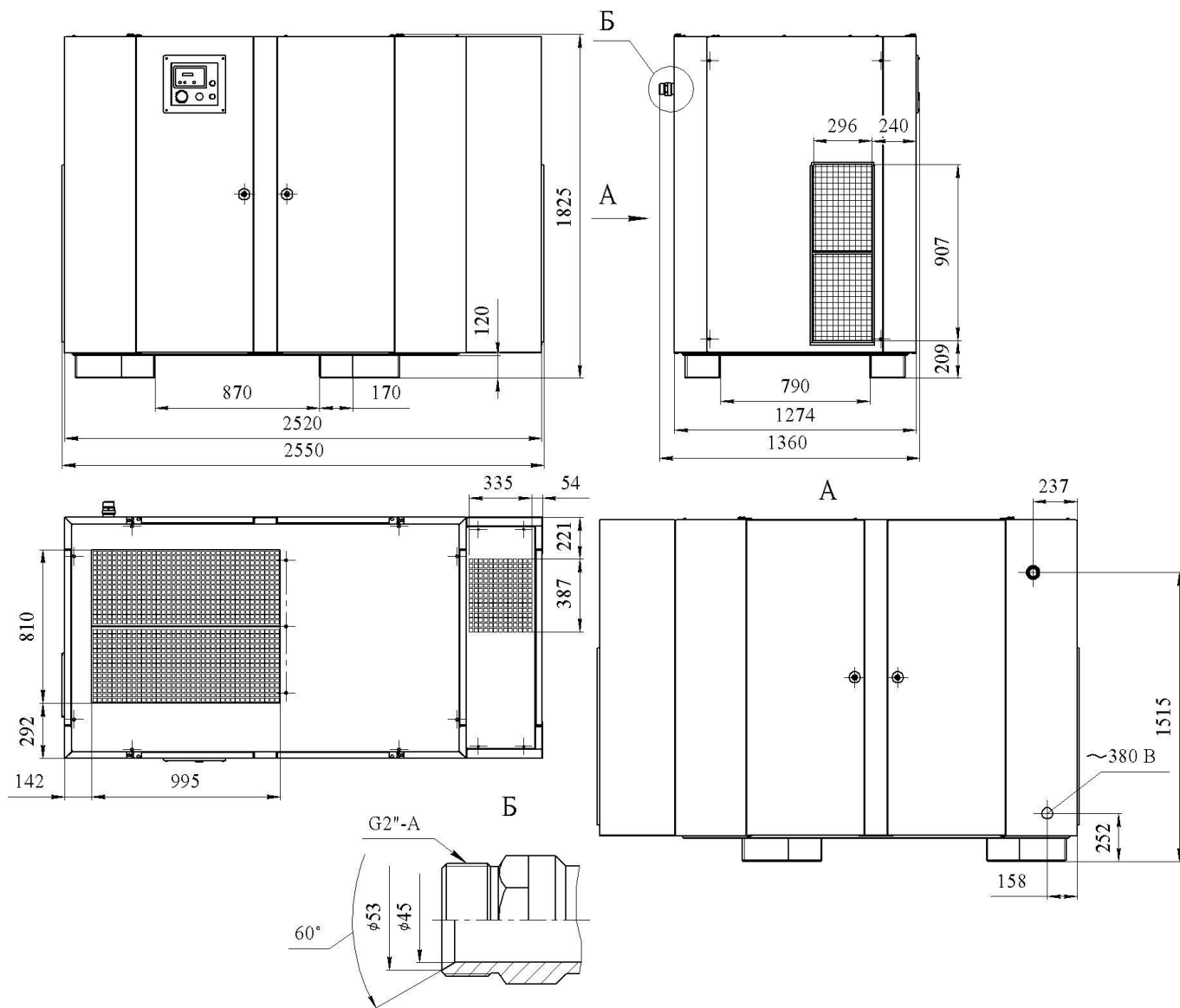
ПРИСОЕДИНИТЕЛЬНЫЕ И УСТАНОВОЧНЫЕ РАЗМЕРЫ КОМПРЕССОРНОЙ УСТАНОВКИ ВК100Р



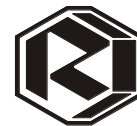
ТЕХНИЧЕСКИЕ ДАННЫЕ



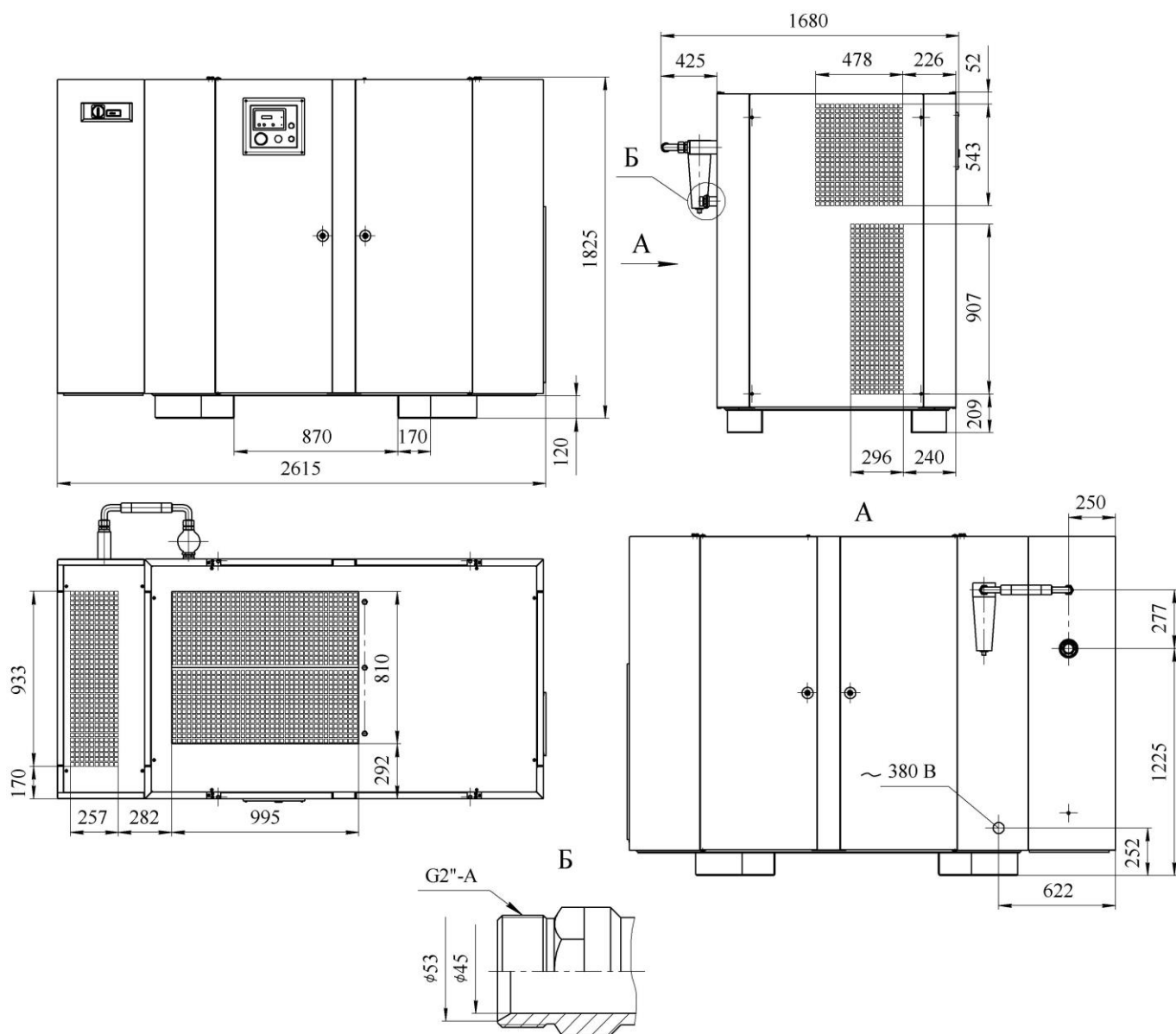
ПРИСОЕДИНИТЕЛЬНЫЕ И УСТАНОВОЧНЫЕ РАЗМЕРЫ КОМПРЕССОРНОЙ УСТАНОВКИ ВК100Р-ВС



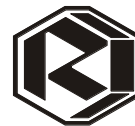
ТЕХНИЧЕСКИЕ ДАННЫЕ



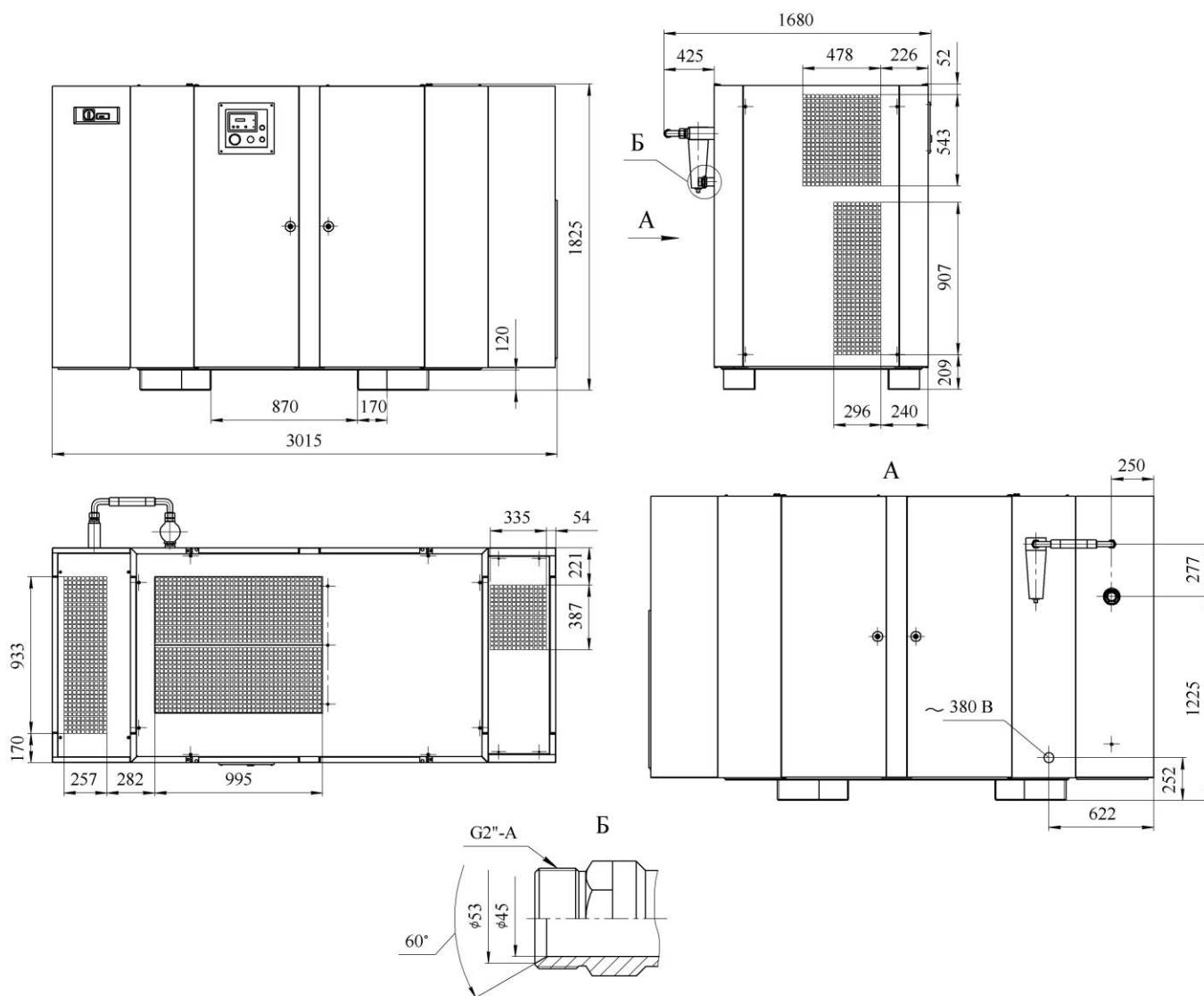
ПРИСОЕДИНИТЕЛЬНЫЕ И УСТАНОВОЧНЫЕ РАЗМЕРЫ КОМПРЕССОРНОЙ УСТАНОВКИ ВК100Р-Д



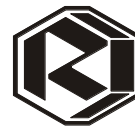
ТЕХНИЧЕСКИЕ ДАННЫЕ



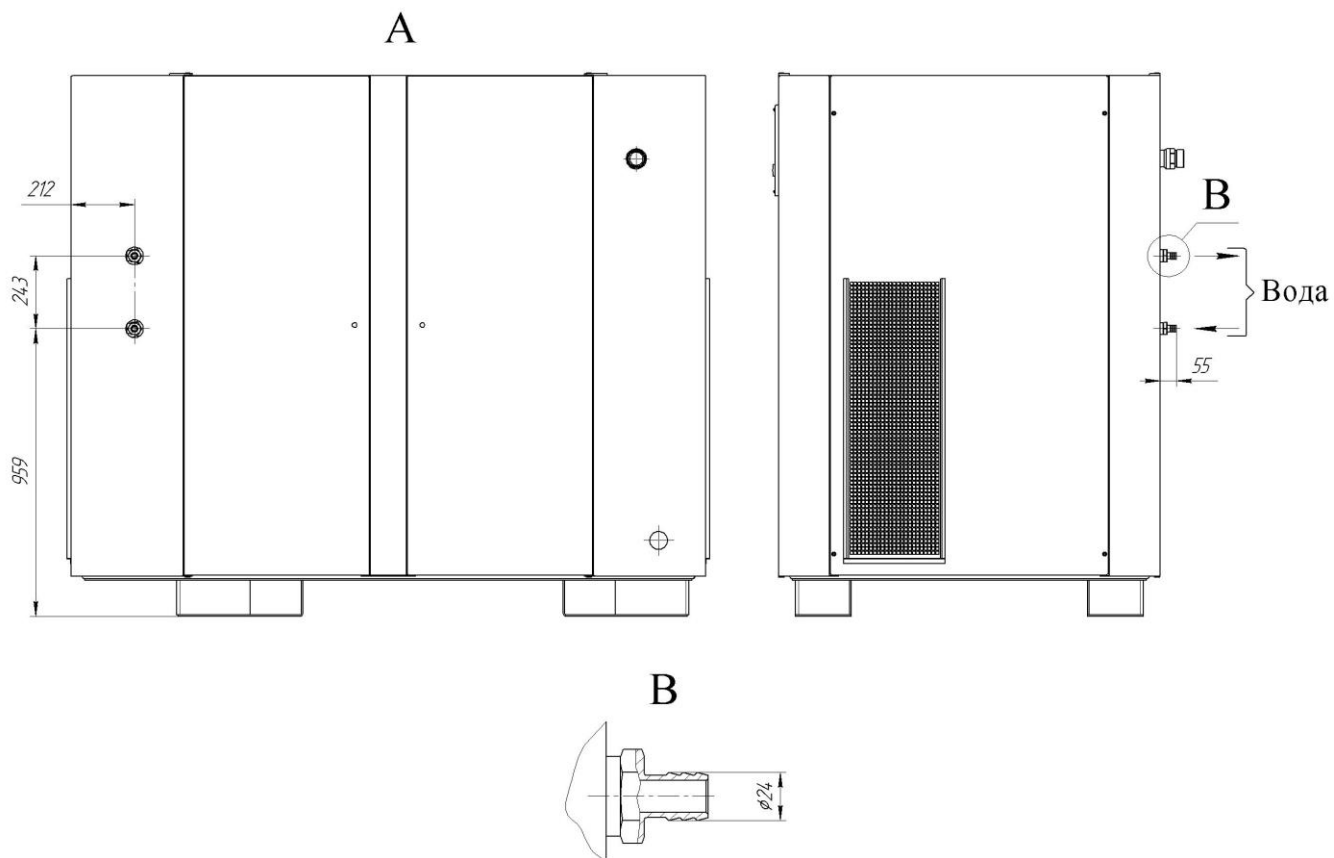
ПРИСОЕДИНИТЕЛЬНЫЕ И УСТАНОВОЧНЫЕ РАЗМЕРЫ КОМПРЕССОРНОЙ УСТАНОВКИ ВК100Р-ДВС



ТЕХНИЧЕСКИЕ ДАННЫЕ



ПРИСОЕДИНИТЕЛЬНЫЕ И УСТАНОВОЧНЫЕ РАЗМЕРЫ КОМПРЕССОРНОЙ УСТАНОВКИ С РЕКУПЕРАТОРОМ




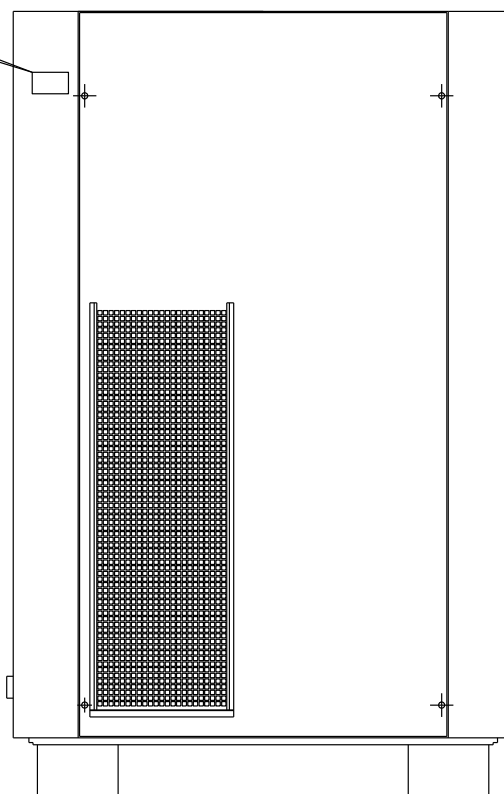
ИДЕНТИФИКАЦИОННАЯ ТАБЛИЧКА



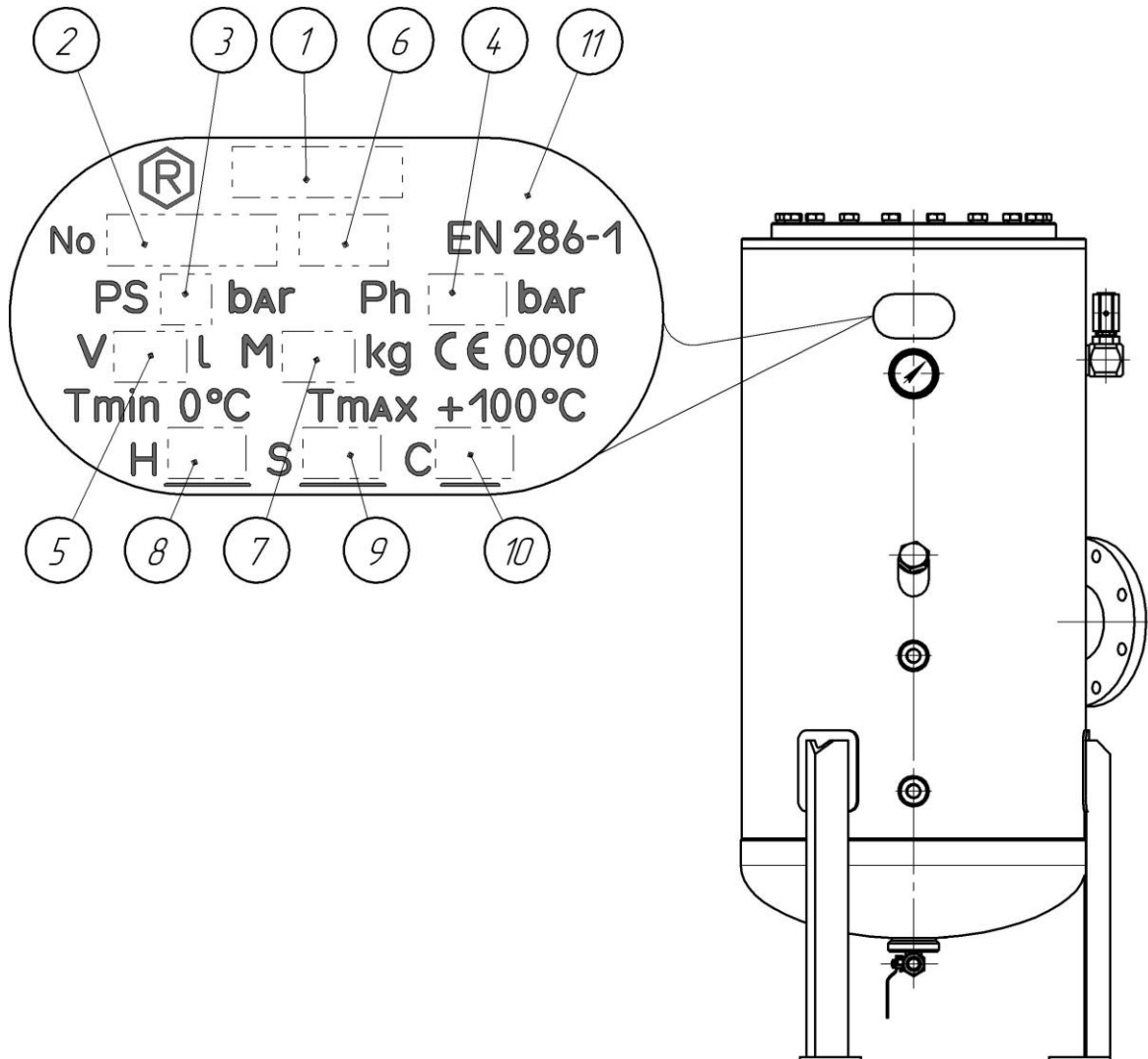
Идентификационная табличка установлена на наружной поверхности боковой стенки корпуса компрессора, рядом с решеткой забора воздуха.

Если требуется произвести работы по обслуживанию или заказать запасные части, необходимо указывать данные, приведенные на табличке.

КОМПРЕССОРНАЯ УСТАНОВКА	
	тип ВИНТОВАЯ
модель : ВК	
зав.№	
U ~ 380 В / 50 Гц /	
кВт	
Pmax	МПа I А
Производительность	л/мин
Год выпуска	
СДЕЛАНО В БЕЛАРУСИ	



ТАБЛИЧКА МАСЛООТДЕЛИТЕЛЯ

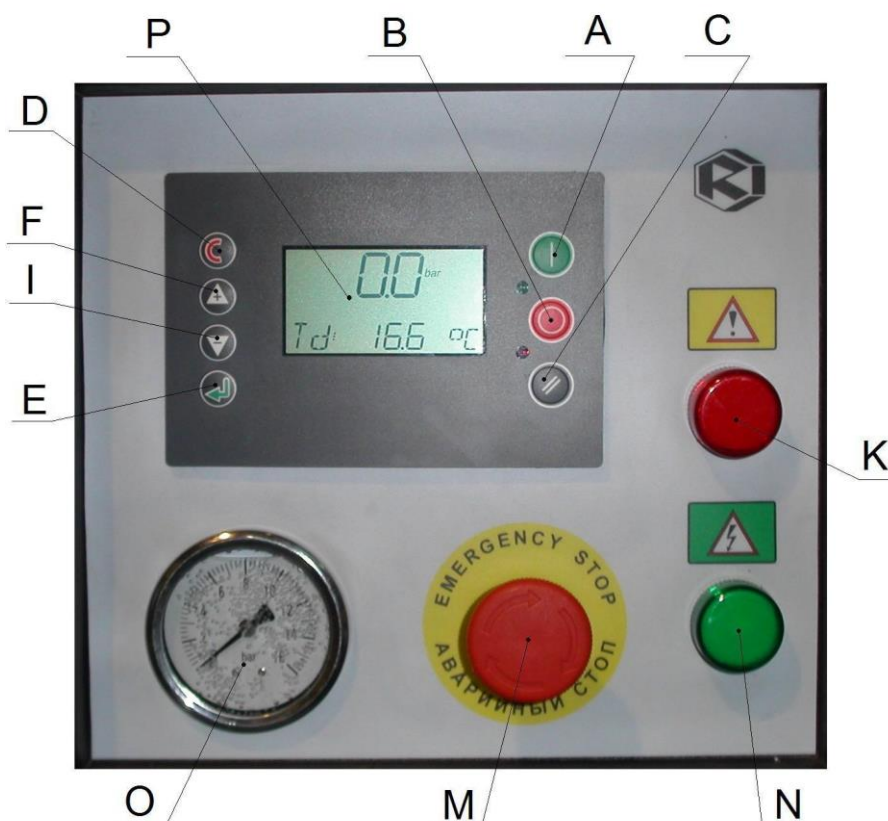


Табличка маслоотделителя содержит следующую информацию:

- 1 – условное обозначение;
- 2 – порядковый номер;
- 3 – допустимое давление эксплуатации, PS, бар;
- 4 – испытательное давление, Ph, бар;
- 5 – номинальный внутренний объем, V, л;
- 6 – год изготовления;
- 7 – масса, M, кг;
- 8 – действительная толщина стенки днища, H, мм;
- 9 – действительная толщина стенки обечайки, S, мм;
- 10 – коррозионная добавка, C, мм;
- 11 – клеймо ОТК.



ПАНЕЛЬ УПРАВЛЕНИЯ AIRMASTER S1



- A** - кнопка "ПУСК" – вход в состояние ЗАПУСКА.
B - кнопка "СТОП" – выход из состояния ЗАПУСКА.
C - кнопка "СБРОС" – сброс и выход из неисправного состояния.
D - кнопка "ВЫХОД" – переход на один уровень назад.
E - кнопка "ВВОД" – подтверждение выбора или изменение показателей.
I - кнопка "ПЛЮС/ВВЕРХ" – прокрутка меню вверх, увеличение показателей.
F - кнопка "МИНУС/ВНИЗ" – прокрутка меню вниз, уменьшение показателей.
K - лампа сигнальная "АВАРИЯ" (красного цвета) – индикация аварийного состояния частотного преобразователя.
N - лампа сигнальная "СЕТЬ" (зеленого цвета) – индикация подключения питания.
O - манометр – предназначен для контроля давления воздуха на выходе установки.
P - табло информационное – отображение информации о состоянии компрессора.
M - грибковая кнопка "АВАРИЙНЫЙ СТОП" – предназначена для аварийного отключения установки. При нажатии на кнопку L происходит мгновенный останов компрессора. Для разблокирования необходимо повернуть красную кнопку на 1/2 оборота и отпустить, после чего возможен перезапуск компрессора.

ВНИМАНИЕ: КНОПКОЙ "АВАРИЙНЫЙ СТОП" - ПОЛЬЗОВАТЬСЯ ТОЛЬКО В ЭКСТРЕННЫХ СЛУЧАЯХ.

Схема электрическая принципиальная ВК100Р

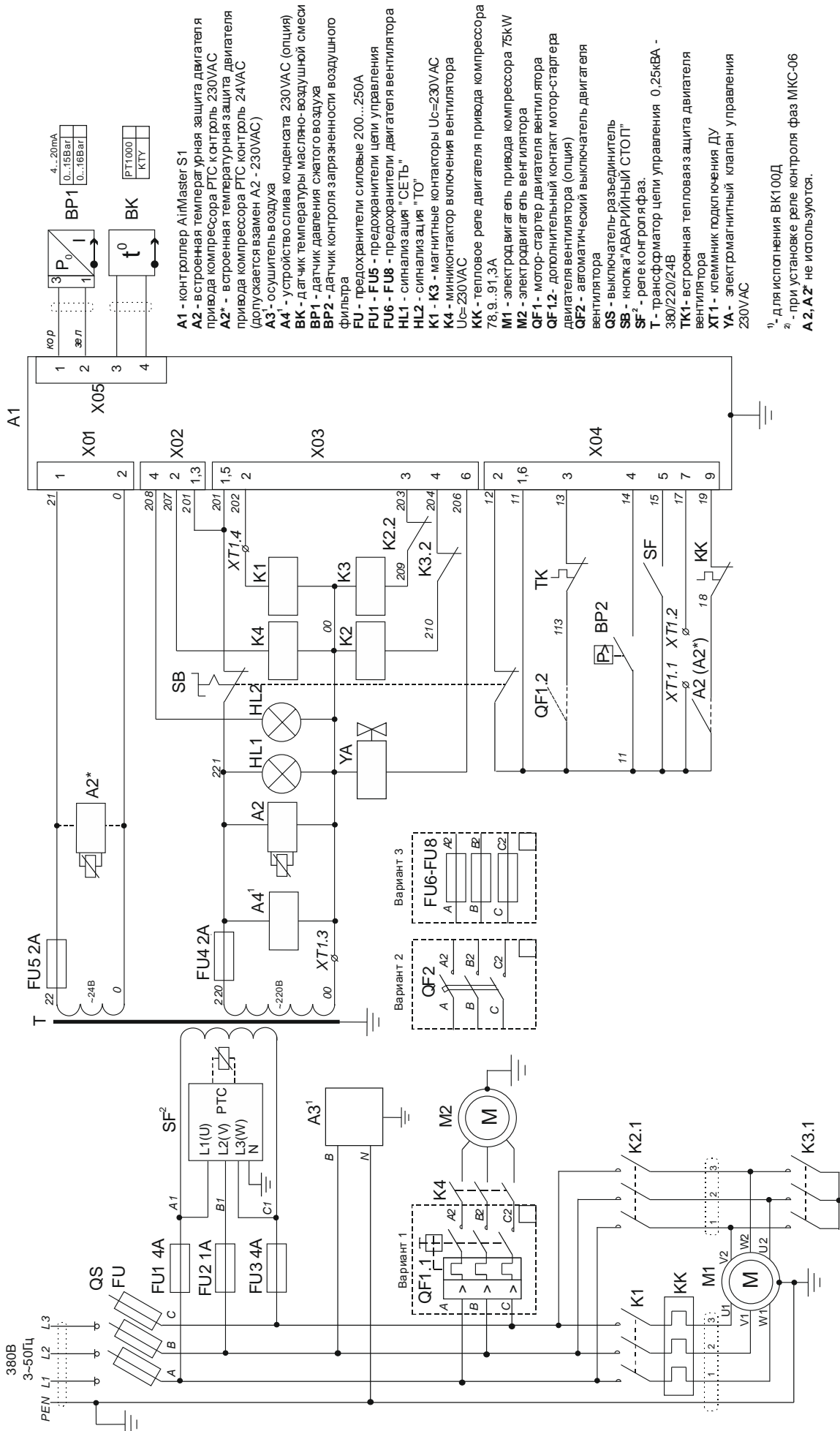


Схема электрическая принципиальная ВК100Р ВС

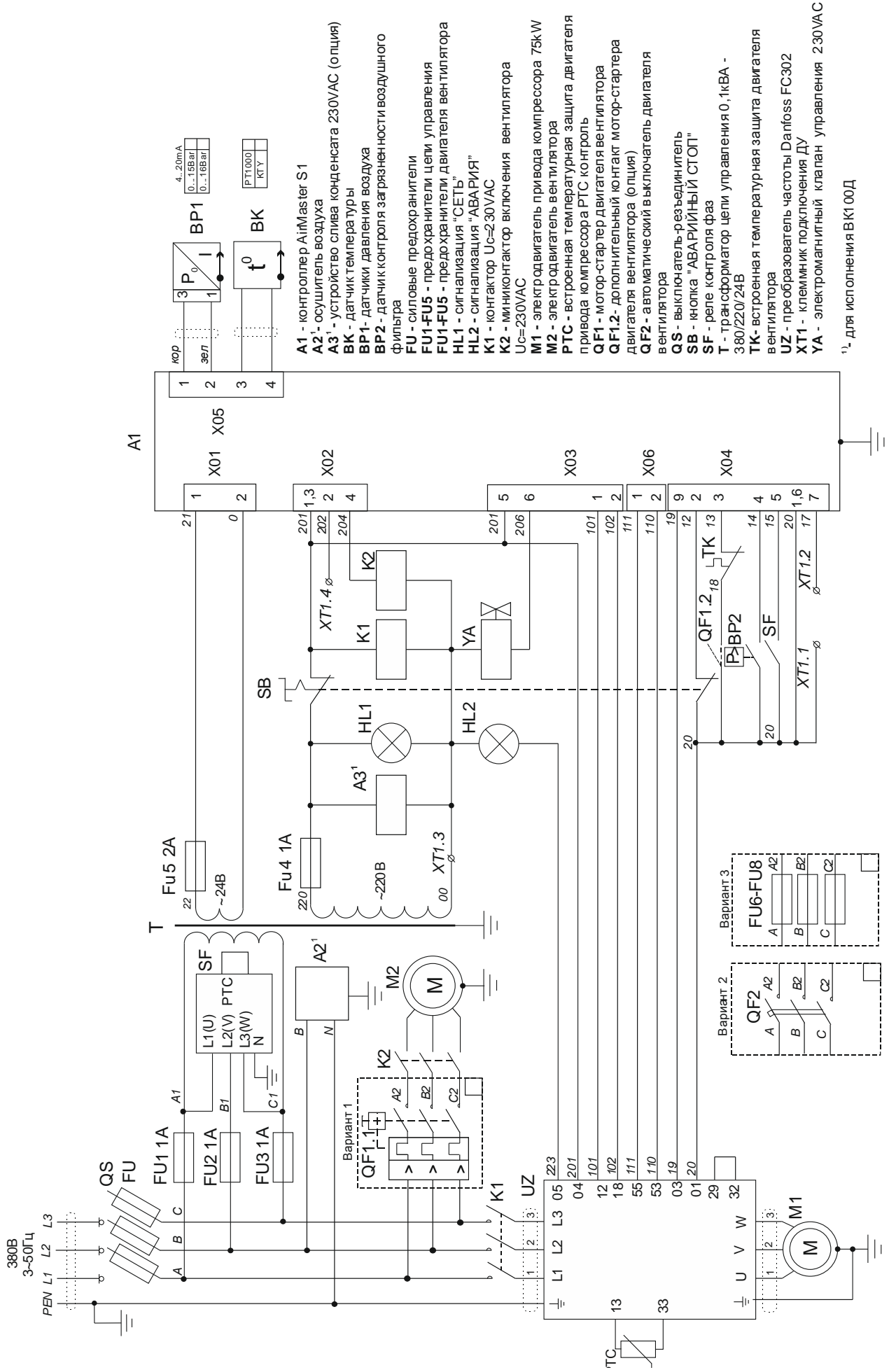
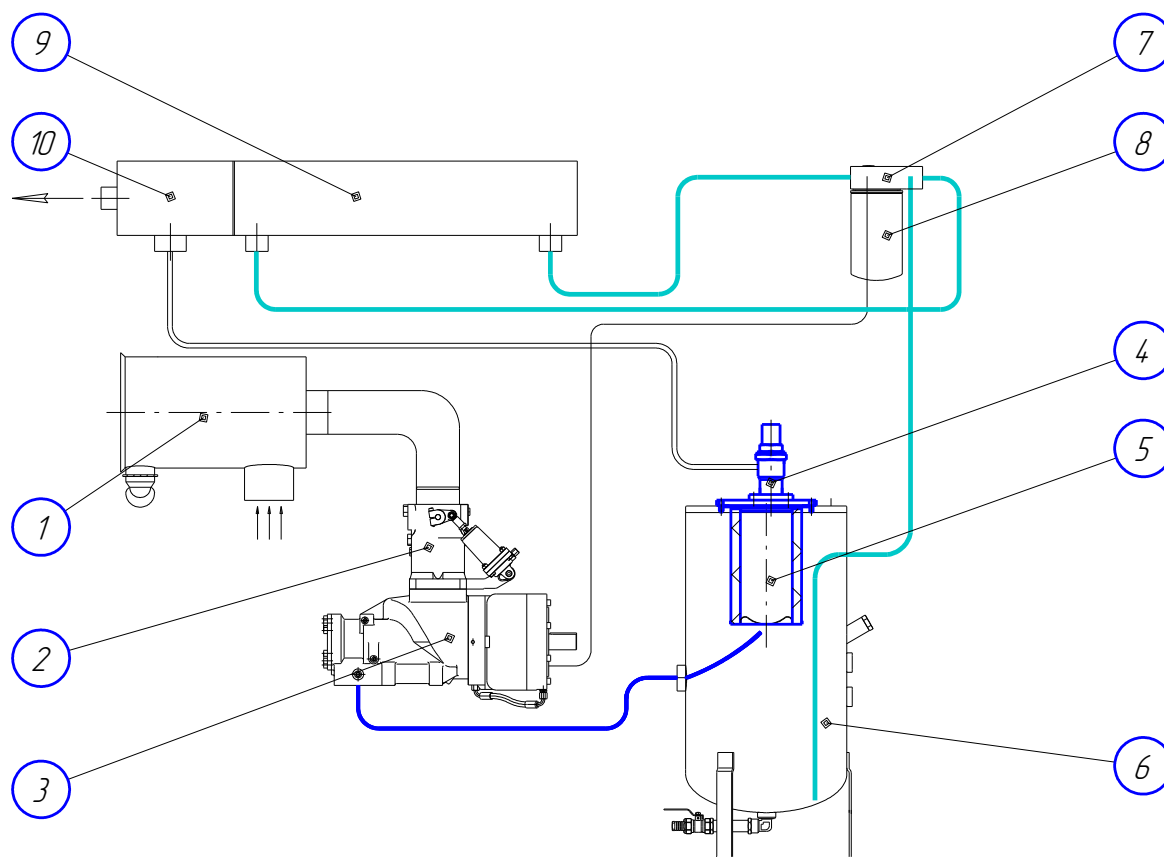


Схема ВК100Р ВС 03.12.

ТЕХНИЧЕСКОЕ ОПИСАНИЕ



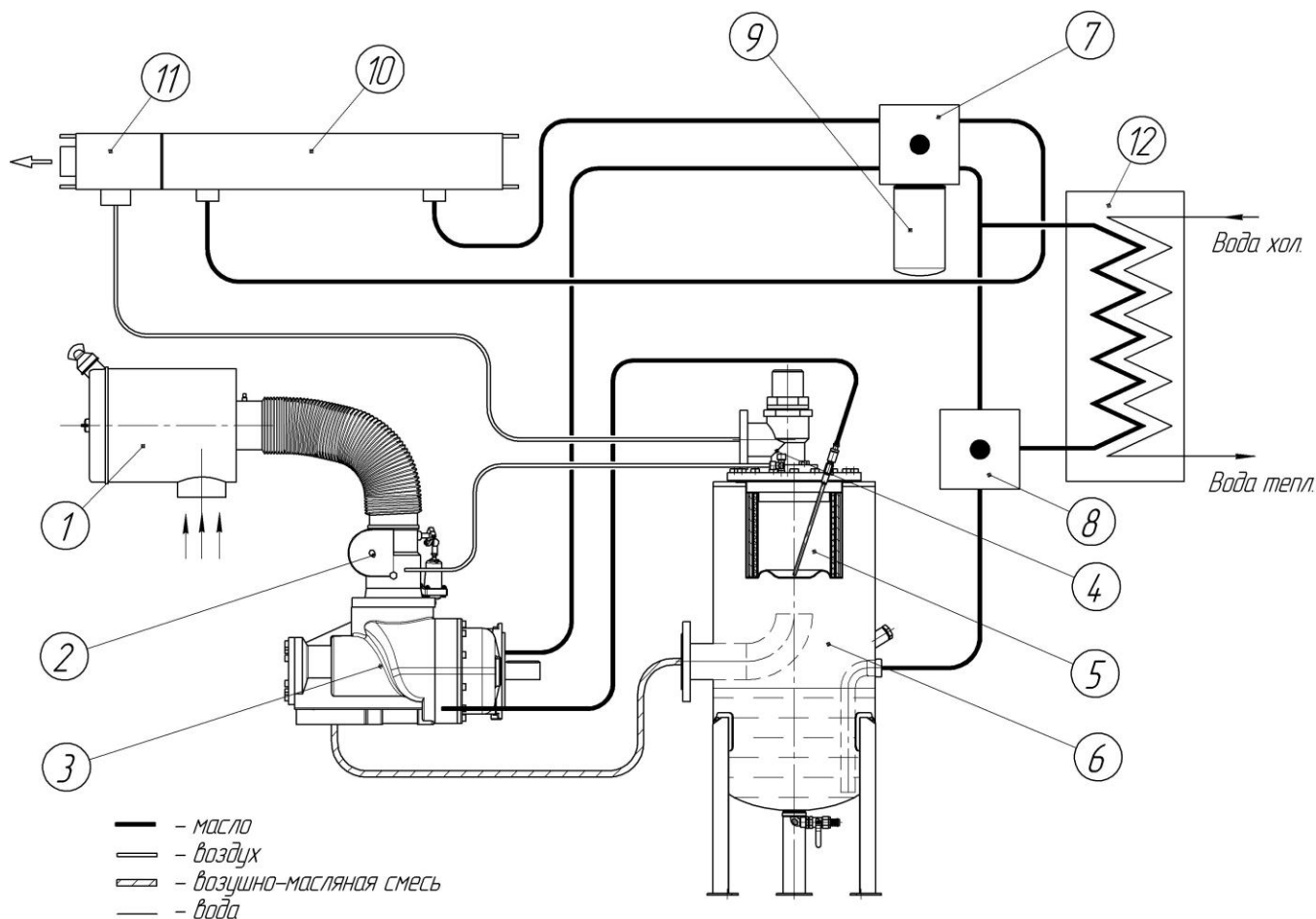
СХЕМА МАСЛЯНОГО И ВОЗДУШНОГО КОНТУРОВ



ПОЗИЦИЯ	ОПИСАНИЕ
1	ФИЛЬТР ВОЗДУШНЫЙ
2	КЛАПАН ВСАСЫВАЮЩИЙ
3	БЛОК ВИНТОВОЙ
4	КЛАПАН МИНИМАЛЬНОГО ДАВЛЕНИЯ
5	ФИЛЬТР-МАСЛООТДЕЛИТЕЛЬ (СЕПАРАТОР)
6	БАК МАСЛООТДЕЛИТЕЛЯ
7	ТЕРМОСТАТ
8	ФИЛЬТР МАСЛЯНЫЙ
9	РАДИАТОР МАСЛЯНЫЙ
10	РАДИАТОР ВОЗДУШНЫЙ



СХЕМА МАСЛЯНОГО И ВОЗДУШНОГО КОНТУРОВ КОМПРЕССОРНЫХ УСТАНОВОК С РЕКУПЕРАЦИЕЙ



ПОЗИЦИЯ	ОПИСАНИЕ
1	ФИЛЬТР ВОЗДУШНЫЙ
2	КЛАПАН ВСАСЫВАЮЩИЙ
3	БЛОК ВИНТОВОЙ
4	КЛАПАН МИНИМАЛЬНОГО ДАВЛЕНИЯ
5	ФИЛЬТР-МАСЛООТДЕЛИТЕЛЬ (СЕПАРАТОР)
6	БАК МАСЛООТДЕЛИТЕЛЯ
7	ТЕРМОСТАТ-1
8	ТЕРМОСТАТ-2
9	ФИЛЬТР МАСЛЯНЫЙ
10	РАДИАТОР МАСЛЯНЫЙ
11	РАДИАТОР ВОЗДУШНЫЙ
12	ТЕПЛООБМЕННИК

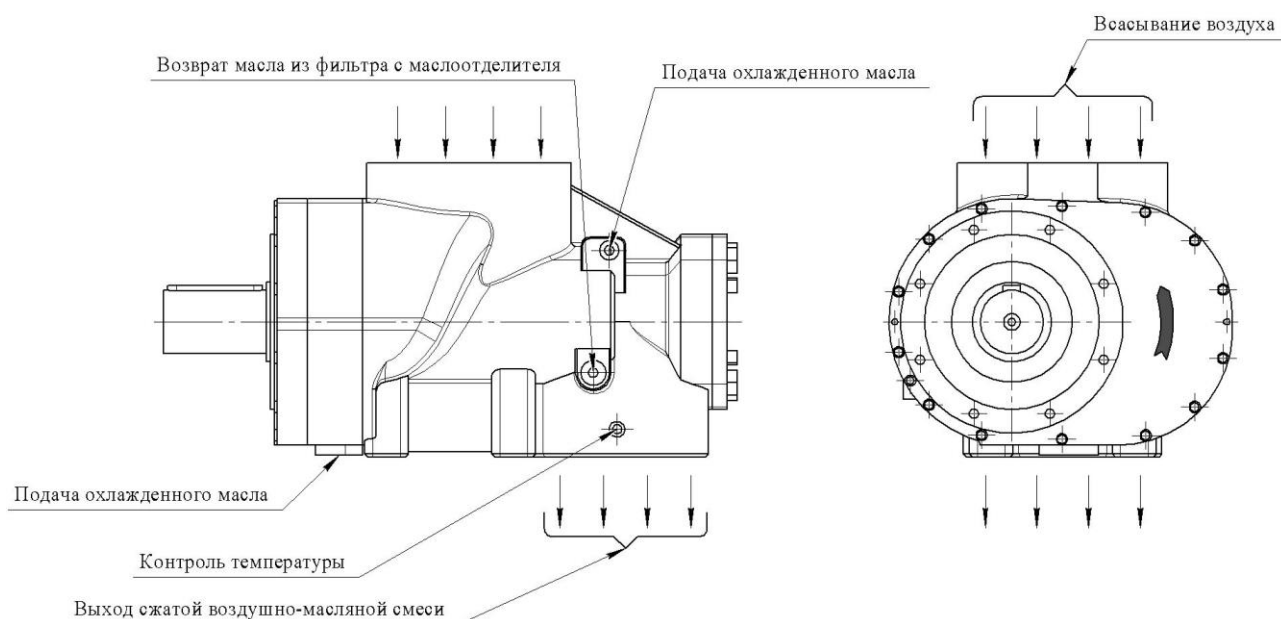


БЛОК ВИНТОВОЙ

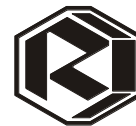
Блок винтовой состоит из чугунного корпуса, внутри которого вращаются роторы (винтового типа), установленные на соответствующих подшипниках, способных выдерживать радиальные и осевые нагрузки, возникающие в процессе сжатия воздуха.

Герметичность между профилями винтов и отвод тепла, образующегося в процессе сжатия обеспечиваются впрыском в полость сжатия достаточного количества масла. Масло имеет специальные свойства и предназначено для роторных компрессоров. Рекомендуемые марки масла смотри главу "ТЕХНИЧЕСКОЕ ОБСЛУЖИВАНИЕ. РЕКОМЕНДУЕМЫЕ МАСЛА".

Общий вид винтового блока CF128R:



ВНИМАНИЕ: НАПРАВЛЕНИЕ ВРАЩЕНИЯ ВАЛА ВИНТОВОЙ ГРУППЫ УКАЗЫВАЕТ СТРЕЛКА, РАСПОЛОЖЕННАЯ НА ВИНТОВОМ БЛОКЕ СО СТОРОНЫ ТОРЦА ВАЛА.



Общие предупреждения

Данное руководство объясняет, как использовать машину, чтобы обеспечить правильное и экономичное функционирование, а также длительный срок службы.

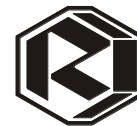
Поэтому мы рекомендуем внимательно прочитать инструкции по эксплуатации, прежде чем запускать машину, в частности за тем, чтобы избежать ошибок в управлении и гарантировать безупречное обслуживание с самого начала. В таблице работ по обслуживанию дан перечень всех операций, необходимый для поддержания машины в хорошем рабочем состоянии. Техобслуживание отличается простотой, но должно выполняться регулярно.

Важно хранить комплект рабочих инструкций из данного руководства в доступном для обслуживающего персонала месте, обеспечить выполнение работ по обслуживанию в предписанные периоды времени и вести учет выполненных работ по обслуживанию и т.п. в журнале работ, приведенном в данном руководстве. Кроме того, важно тщательно соблюдать предписанные меры безопасности, в особенности те, которые приведены на первых страницах каждой из инструкций данного руководства.

Ремонтные работы должны производиться квалифицированным, должным образом обученным персоналом. Наша сервисная служба находится в распоряжении клиентов, которые желают получить более полную информацию и дополнительные консультации.

Запрашивая информацию, пожалуйста, указывайте тип машины и ее серийный номер (смотри идентификационную табличку).

ВСЛЕДСТВИЕ ПОСТОЯННОГО ТЕХНИЧЕСКОГО СОВЕРШЕНСТВОВАНИЯ МЫ ОСТАВЛЯЕМ ЗА СОБОЙ ПРАВО ВВОДИТЬ ЛЮБЫЕ НЕОБХОДИМЫЕ ИЗМЕНЕНИЯ В КОНСТРУКЦИЮ БЕЗ ПРЕДВАРИТЕЛЬНОГО УВЕДОМЛЕНИЯ.



ОБЩИЕ ПРЕДПИСАНИЯ ПО БЕЗОПАСНОСТИ И ПРЕДОТ- ВРАЩЕНИЮ НЕСЧАСТНЫХ СЛУЧАЕВ

Предупреждения относительно гарантии

Предприятие "REMEZA" производит исключительно установки компрессорные, а не законченные, полностью готовые к работе комплексы или компрессорные станции. Поэтому в рамках гарантийных обязательств предприятие "REMEZA" отвечает только за недостатки этого оборудования или той его части, вина за которую может быть приписана самому предприятию "REMEZA".

Нижеследующие предписания действительны исключительно для установок компрессорных, поставленных нашим предприятием.

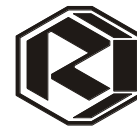
Кроме обычно применяемых нормативов безопасности, которые необходимо соблюдать при использовании винтовых компрессоров, а также комплектов и дополнительных устройств, необходимо также соблюдать предписания и меры безопасности, указанные ниже.

Закрепленные за оборудованием работники обязаны использовать только безопасные технологии, а также соблюдать требования нормативов безопасности.

Ответственность за безопасную эксплуатацию машины несет владелец. В его задачу входит своевременная замена сменных, запасных или дефектных узлов (деталей), создающих угрозу безопасной эксплуатации установки.

Все работы (установка, пуск, эксплуатация, обслуживание, ремонт) должны выполняться только имеющим на это разрешение квалифицированным, должным образом обученным персоналом.

Предельно допустимые значения (давления, температуры, времени) должны соблюдаться.

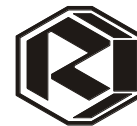


ПРЕДПИСАНИЯ ПО БЕЗОПАСНОСТИ И ПРЕДОТВРАЩЕНИЮ НЕСЧАСТНЫХ СЛУЧАЕВ

При установке и монтаже

Кроме общих технических предписаний, действующих на региональном уровне, должны быть соблюдены следующие директивы:

- 1) Перемещать изделие необходимо используя подъемно–транспортные машины (погрузчик соответствующей грузоподъемности) вилы которого должны иметь длину не менее 1000 мм, вставлены в пазы основания и зафиксированы, соблюдая при этом местные нормативы безопасности. Все отдельные детали или детали на шарнирном соединении должны быть надежно закреплены, прежде чем производить подъем. Категорически запрещено находиться под поднятым грузом. Силы ускорения и торможения во время транспортирования должны находиться в допустимых пределах.
- 2) Прежде чем монтировать трубопроводы, необходимо снять все глухие фланцы, заглушки, крышки и всю упаковку из впитывающего влагу материала. Части трубных соединений должны быть требуемых размеров и соответствовать значениям рабочего давления (смотри технические данные).
- 3) Машина устанавливается в помещениях, в которых обеспечена циркуляция свежего и чистого воздуха в требуемом количестве, одновременно следя за тем чтобы температура окружающего воздуха поддерживалась в пределах от плюс 5°C до плюс 40°C. Столь же важно избегать температур ниже плюс 5°C, поскольку повышающаяся, в таком случае, степень образования конденсата снижает качество масла. Принять необходимые меры для снижения до минимума содержания влаги во всасываемом воздухе.
- 4) Компрессор рассчитан на сжатие только атмосферного воздуха, использование компрессора для сжатия иных газов – не допускается. Всасываемый компрессором воздух не должен содержать пыли, паров любого вида, взрывоопасных и легковоспламеняющихся газов или веществ, например, растворителей краски, дымов любого типа, которые могут вызвать внутренний пожар.
- 5) Машина с воздушным охлаждением должна устанавливаться так, чтобы обеспечить достаточный приток охлаждающего воздуха, а также правильное удаление горячего воздуха.
- 6) Ни при каких условиях не загромождать отверстия для всасывания машиной воздуха. Всасывающее воздух отверстие расположить так, чтобы через него не всасывались окружающие предметы.
- 7) Убедитесь, чтобы нагнетающий трубопровод от машины имел возможность расширяться под действием тепла (установка компенсатора).



ОБЩИЕ ПРЕДПИСАНИЯ ПО БЕЗОПАСНОСТИ И ПРЕДОТВРАЩЕНИЮ НЕСЧАСТНЫХ СЛУЧАЕВ

При обслуживании

Работы по обслуживанию и ремонту должны производиться только под надзором квалифицированного, должным образом обученного специалиста.

- 1) Использовать только те инструменты, которые пригодны для работы по обслуживанию и ремонту.
- 2) Монтировать только «оригинальные» запасные части.
- 3) Все работы по обслуживанию должны производиться на полностью остановленной машине, с отключенным питанием и при отсутствии давления в ее контурах. Принять необходимые меры для того, чтобы оборудование не могло быть включено по неосторожности.
- 4) Прежде чем демонтировать находящуюся под давлением машину, закрыть все запорные органы, отсекающие сжатый воздух от магистрали и убедиться в отсутствии давления внутри машины.
- 5) Никогда не чистить детали при помощи легковоспламеняющихся растворителей или тетрахлорида углерода. Принять меры для достаточной защиты от токсичных включений, привносимых жидкостями, используемыми для чистки.
- 6) Соблюдать максимальную чистоту во время работ по обслуживанию и ремонту: удаляя загрязнения, необходимо закрыть открытые детали и отверстия чистой салфеткой, бумагой или скотчем; не забудьте снять их после окончания работ.
- 7) Не выполнять сварочные работы или другие, требующие повышенных температур, вблизи масляных контуров. При необходимости предварительно опорожнить масляные баки и аккуратно очистить их (например, струей пара). Не забывают инструменты, отдельные детали или вспомогательные материалы, например, ткань на оборудовании и внутри него.
- 8) Прежде чем вновь запускать машину после окончания работ по обслуживанию или после осмотра убедитесь, что рабочее давление и температура имеют предписанные значения, а все регулирующие и отключающие устройства функционируют корректно.
- 9) Защищать двигатель, воздушный фильтр, электрические компоненты и регулирующее оборудование от влажности, например, во время чистки струей пара.
- 10) Не снимать и не изменять звукоизоляционный материал.
- 11) Не использовать коррозионноактивные или просто агрессивные материалы в воздухо-распределительной сети.

ДАЖЕ ЕСЛИ НА ЭТО НЕТ ОСОБЫХ ССЫЛОК В ДАННОМ РУКОВОДСТВЕ, ПРОИЗВОДИТЕЛЬ ОТКЛОНЯЕТ ЛЮБУЮ ОТВЕТСТВЕННОСТЬ ЗА УЩЕРБ ИЛИ НЕСЧАСТНЫЕ СЛУЧАИ, ПРОИЗОШЕДШИЕ В РЕЗУЛЬТАТЕ НЕСОБЛЮДЕНИЯ ДАННЫХ ПРЕДПИСАНИЙ ПО БЕЗОПАСНОСТИ, А ТАКЖЕ НЕБРЕЖНОСТИ И НЕВНИМАНИЯ ВО ВРЕМЯ ЭКСПЛУАТАЦИИ, ОБСЛУЖИВАНИЯ И РЕМОНТА.



ТРЕБОВАНИЯ К ПОМЕЩЕНИЮ

Компрессорную установку следует устанавливать в производственном помещении, обеспечивающем нормальную работу, обслуживание и ремонт. Фундамент должен выдерживать нагрузку от веса компрессорной установки.

Для уменьшения влияния вибраций, вызываемых работой установки и другого оборудования площадки между смежными фундаментами должны быть вкладными, свободно опирающимися на фундаменты.

Полы помещения компрессорной установки следует выполнять из негорячего износоустойчивого материала, ровными с нескользящей поверхностью, маслоустойчивыми.

Расстояние до стен или другого оборудования должно быть не менее 1,5 м, до потолка не менее 2 м.

В помещении компрессорной установки следует предусматривать площадки для проведения ремонта установки, вспомогательного оборудования и электрооборудования. Для выполнения ремонтных работ помещение следует оборудовать соответствующими грузоподъемными устройствами и средствами механизации.

Помещение компрессорной установки следует оснащать притяжно-вытяжной вентиляцией в соответствии с требованиями нормативно-технических документов по промышленной безопасности. Скорость движения воздуха в помещении не должна превышать 4 м/с и температура охлаждающего воздуха должна находиться в диапазоне +5°C...+40°C. Необходимое количество охлаждающего воздуха может быть рассчитано по формуле:

$$m = \frac{Q}{C_p \cdot \Delta T} \quad , \text{ где}$$

Q - тепловой поток, кВт;

m - количество воздуха, требуемое для вентиляции, кг/с;

ΔT - допустимое повышение температуры, °C;

C_p - удельная теплоемкость воздуха = 1,006 кДж/(кг·К) (при атмосферном давлении 1 бар и 20°C).

Электрическая сеть, электрические соединения и подключения должны выполняться в соответствии с МЭК 60204-1.

НЕ ДОПУСКАЕТСЯ ЭКСПЛУАТАЦИЯ КОМПРЕССОРА ВО ВЗРЫВОПОЖАРООПАСНЫХ И ПОЖАРООПАСНЫХ ПОМЕЩЕНИЯХ.

НЕ ДОПУСКАЕТСЯ ЭКСПЛУАТАЦИЯ КОМПРЕССОРА ПОД ВОЗДЕЙСТВИЕМ ПРЯМЫХ АТМОСФЕРНЫХ ОСАДКОВ, А ТАКЖЕ В БЫТОВЫХ ЦЕЛЯХ.

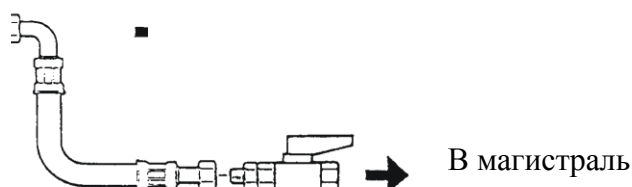


ПРИСОЕДИНЕНИЕ ПАТРУБКА ВЫХОДНОГО ВОЗДУХОПРОВОДА К РАСПРЕДЕЛИТЕЛЬНОЙ СЕТИ

Для того, чтобы исключить передачу вибраций распределительной магистрали сжатого воздуха, установка должна быть соединена с ее жестким трубопроводом через компенсатор.

Установку необходимо подсоединить к магистрали через гибкий шланг или другое аналогичное устройство с требуемыми характеристиками. Между установкой и магистралью сжатого воздуха следует устанавливать воздухохорник емкостью (м^3) не менее 30% от производительности ($\text{м}^3/\text{мин}$).

От компрессора



Перед пуском отсекающий кран обязательно должен быть открытым. Трубопроводы следует укладывать с уклоном 0,005 в сторону линейных влагоотделителей.

Обработка сжатого воздуха

ВНИМАНИЕ: КОНСТРУКЦИЕЙ КОМПРЕССОРНОЙ УСТАНОВКИ НЕ ПРЕДУСМОТРЕНО БЛОКА УДАЛЕНИЯ ВЛАГИ И КОНДЕНСАТА ИЗ СЖАТОГО ВОЗДУХА, ПОЭТОМУ НЕОБХОДИМО ПОСЛЕ УСТАНОВКИ СЖАТЫЙ ВОЗДУХ ПРОПУСКАТЬ ЧЕРЕЗ ФИЛЬТР-ВЛАГООТДЕЛИТЕЛЬ ВО ИЗБЕЖАНИЕ ПОПАДАНИЯ ВЛАГИ В СЕТЬ И К ПОТРЕБИТЕЛЮ.

Для более эффективной работы рекомендуется применять фильтр-влагоотделитель с производительностью несколько превышающей производительность компрессора.

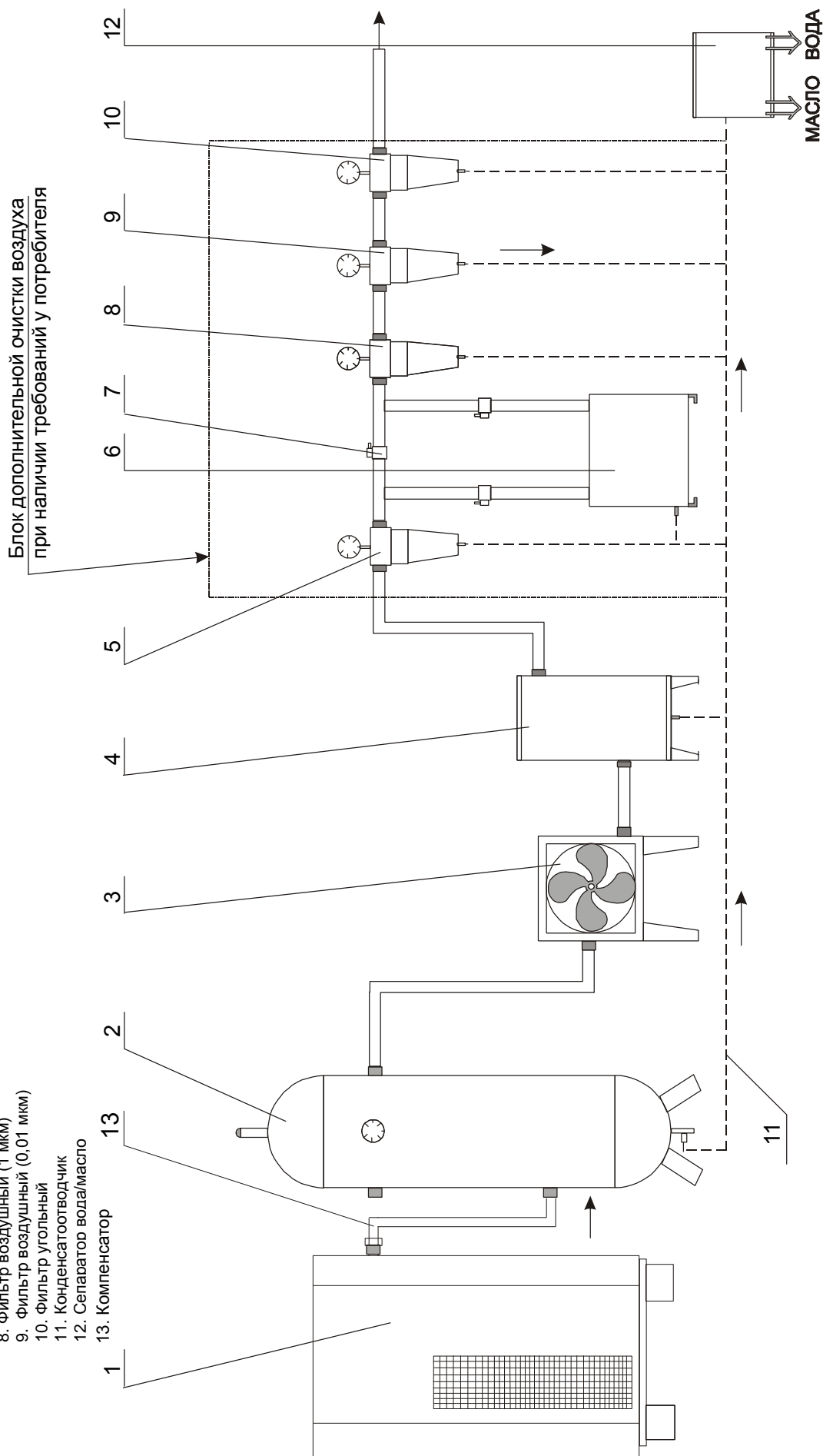
В зависимости от требуемых характеристик сжатого воздуха (по содержанию влаги, масла, пыли) между установкой (или воздухохорником) и сетью (или потребителями) необходимо установить соответствующее оборудование (сепараторы, фильтры, осушители).

Для подсоединения данного оборудования руководствоваться специальными предписаниями по их выбору, размещению и подсоединению.

Типовая схема комплектной компрессорной системы приводится на рисунке.

1. Компрессорная установка
2. Воздухосборник
3. Охладитель воздушного или водяного типа
4. Влагомаслоотделитель (сепаратор)
5. Фильтр воздушный (3 мкм)
6. Сушитель воздуха
7. Байпасная линия
8. Фильтр воздушный (1 мкм)
9. Фильтр воздушный (0,01 мкм)
10. Фильтр угольный
11. Конденсатоотводчик
12. Сепаратор вода/масло
13. Компенсатор

Типовая схема комплектной компрессорной системы





ПОДГОТОВИТЕЛЬНЫЕ РАБОТЫ ПЕРЕД ЗАПУСКОМ В ЭКСПЛУАТАЦИЮ

Каждое изделие изготавливается и проходит тщательную проверку и испытания изготовителем перед поставкой Заказчику. Этот контроль обеспечивает соблюдение указанных технических данных, и, вместе с тем, правильное функционирование оборудования. Однако мы рекомендуем внимательно следить за винтовым компрессором особенно в первые часы его эксплуатации для того, чтобы выявить возможные недостатки или отклонения в работе.

I – Важные предупреждения перед запуском в эксплуатацию

- 1) Винтовой компрессор должен быть подключен к электрической сети с напряжением, указанным на идентификационной табличке. Соблюдать предписанное направление вращения (см. далее «Контроль направления вращения»).
- 2) Максимальное рабочее давление нагнетания винтового компрессора не должно превышать значения указанного на идентификационной табличке.
- 3) Устанавливать винтовой компрессор в помещении, защищенном от замерзания. Температура окружающей среды должна находиться в диапазоне $+5\text{ }^{\circ}\text{C} \dots +40\text{ }^{\circ}\text{C}$.
- 4) Если предусмотрен дополнительный канал для отвода горячего воздуха, он должен иметь сечение, по крайней мере, равное площади отверстия для выхода воздуха и длину приблизительно один метр. Если канал имеет большую длину или имеет несколько поворотов, необходимо установить дополнительный вытяжной вентилятор с подачей, превышающей на 20% производительность вентилятора компрессора
- 5) Винтовые компрессоры не должны отключаться главным или аварийным рубильником, если они работают под нагрузкой.
- 6) Подключение компрессора к электрической сети необходимо выполнять квалифицированным электриком. После первых 50...100 часов работы компрессора необходимо проверить прочность крепления электроаппаратуры и электрических соединений по всей цепочке соединений силовой цепи (устранение «термоослаблений»).

II – Контроль направления вращения

Направление вращения вала винтового компрессора (указано стрелкой на корпусе блока) проверяется перед запуском в эксплуатацию, а также после каждого изменения в проводниках сети питания. Для выполнения этой операции двигатель должен запускаться на период времени не более 2 сек.

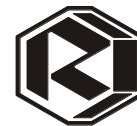
ВРАЩЕНИЕ В НЕПРАВИЛЬНОМ НАПРАВЛЕНИИ В ТЕЧЕНИЕ БОЛЕЕ 2 СЕКУНД МОЖЕТ ПРИВЕСТИ К ПОВРЕЖДЕНИЮ ДЕТАЛЕЙ КОМПРЕССОРА.

Реле контроля напряжения осуществляет защиту машину от неправильного подключения фаз (блокирует включение электродвигателя).

Фазировка двигателя компрессорной установки осуществляется на заводе-изготовителе.

При подключении компрессорной установки к электрической сети контролировать чередование фаз по показанию контроллера.

При необходимости изменения фазировки необходимо переподключить любые два фазных провода подводящего силового кабеля.



ПОВТОРНЫЙ ЗАПУСК ВИНТОВОГО КОМПРЕССОРА

Данные предупреждения по повторному запуску касаются отключенных компрессорных установок, приведенных в нерабочее состояние (не используемых) или хранящихся в течение более трех месяцев.

Операции по повторному запуску винтового компрессора:

- 1) Провернуть вручную винтовой компрессор несколько раз в обычном (рабочем) направлении его вращения. (Указано стрелкой на блоке компрессора). Это возможно при снятом кожухе вентилятора электродвигателя, вращая за крыльчатку вентилятора в том же направлении.
- 2) При остановленном винтовом компрессоре ослабить червячный зажим (хомут) и снять гибкий воздухопровод (всасывающий коллектор) с патрубка клапана всасывающего. Налить приблизительно 1 л масла во всасывающий клапан (тип масла, идентичный находящемуся в баке маслоотделителя).
- 3) Вновь провернуть вручную винтовой компрессор в обычном (рабочем) направлении вращения. Установить на место кожух вентилятора электродвигателя и гибкий воздухопровод.
- 4) Проверить уровень масла в баке маслоотделителя, при необходимости - долить (см. операцию "Долив масла")
- 5) Включить винтовой компрессор на время не менее чем 15 минут и проконтролировать его функционирование.



ОБСЛУЖИВАНИЕ ВИНТОВОГО КОМПРЕССОРА

ВНИМАНИЕ: ВСЕ РАБОТЫ ПО ТЕХНИЧЕСКОМУ ОБСЛУЖИВАНИЮ ПРОИЗВОДИТЬ С МАКСИМАЛЬНЫМ ВНИМАНИЕМ, СОБЛЮДАЯ УКАЗАННЫЕ ПРЕДПИСАНИЯ.

Опасность несчастных случаев

- 1) Работы по обслуживанию должны производиться имеющим разрешение и должным образом обученным персоналом. В случае возникновения технических проблем обращайтесь за консультациями в нашу сервисную службу или ее представительства.
- 2) Прежде чем выполнять какие-либо работы по обслуживанию, необходимо отключить главный рубильник и принять все меры к тому, чтобы оборудование нельзя было включить по невнимательности или неосторожности.
- 3) Работы по обслуживанию и ремонту должны производиться только с оборудованием на котором внутреннее давление понижено до атмосферного.
- 4) Прежде чем перезапускать систему, убедитесь, что никто не работает с машиной и не находится вблизи нее.



ПЕРЕЧЕНЬ ОПЕРАЦИЙ:

- Контроль уровня масла	стр.	36
- Долив масла	стр.	37
- Замена масла	стр.	38
- Фильтр масляный	стр.	40
- Фильтр воздушный	стр.	42
- Фильтр-маслоотделитель (картридж тонкой сепарации)	стр.	44
- Радиатор масляный / радиатор воздушный	стр.	46
- Калибровка клапана минимального давления	стр.	47
- Калибровка диапазона регулирования давления	стр.	48

Периодичность операций по техническому обслуживанию и предлагаемая форма журнала учета проведенного обслуживания приведена в главе "ТЕХНИЧЕСКОЕ ОБСЛУЖИВАНИЕ. ПЕРИОДИЧНОСТЬ И УЧЕТ ОБСЛУЖИВАНИЯ".

ВНИМАНИЕ: ВСЕ ВЫПОЛНЕННЫЕ РАБОТЫ ПО ОБСЛУЖИВАНИЮ ДОЛЖНЫ БЫТЬ НЕМЕДЛЕННО ЗАРЕГИСТРИРОВАНЫ В ЖУРНАЛЕ УЧЕТА ОБСЛУЖИВАНИЯ.

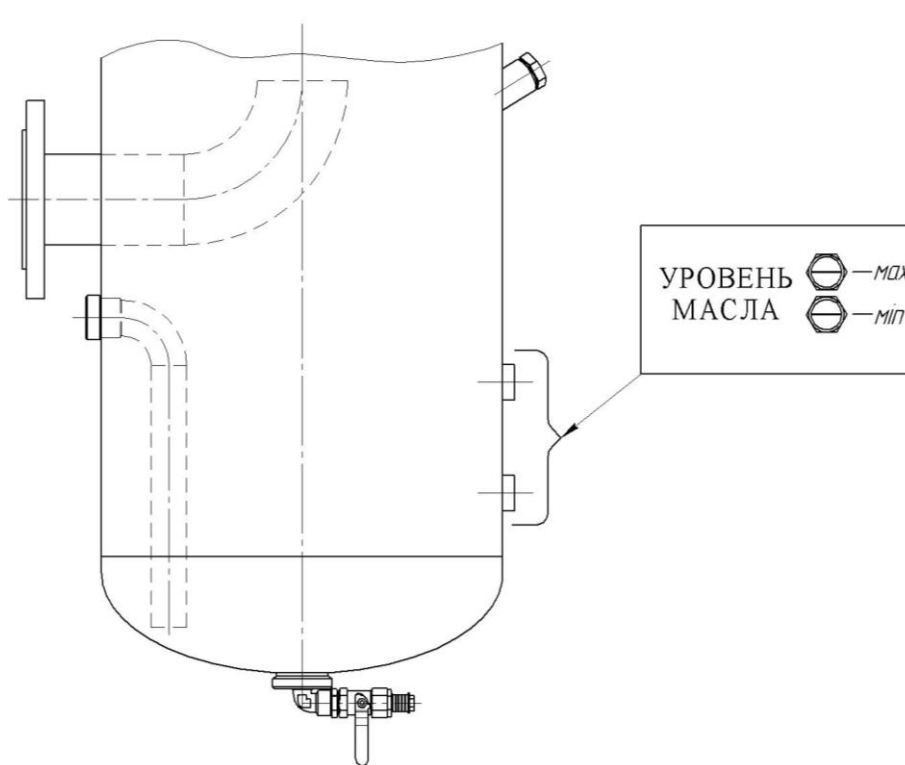
ТЕХНИЧЕСКОЕ ОБСЛУЖИВАНИЕ



ОПЕРАЦИЯ:

КОНТРОЛЬ УРОВНЯ МАСЛА

Уровень масла в баке является важнейшим фактором надежности и долговечности машины. Номинальный уровень масла находится в средней части диапазона (max и min) уровня масла.



Примечание: Оптимальная температура окружающей среды для контроля граничных значений (max и min) уровня масла равна $20 \pm 5^\circ\text{C}$.

Периодичность проверки:

- Перед запуском компрессора
- Каждые 100 часов функционирования

ВНИМАНИЕ: НЕ ДОЛИВАТЬ МАСЛО ДРУГОГО ТИПА.

Операция проверки:

- 1) Остановить машину и принять все необходимые меры для того, чтобы она не была вновь запущена по невнимательности.
- 2) Подождать 5...10 минут.
- 3) Проверить уровень масла.
- 4) При необходимости долить масло того же типа (см. операцию “Долив масла”)
- 5) Снова запустить систему.

ТЕХНИЧЕСКОЕ ОБСЛУЖИВАНИЕ

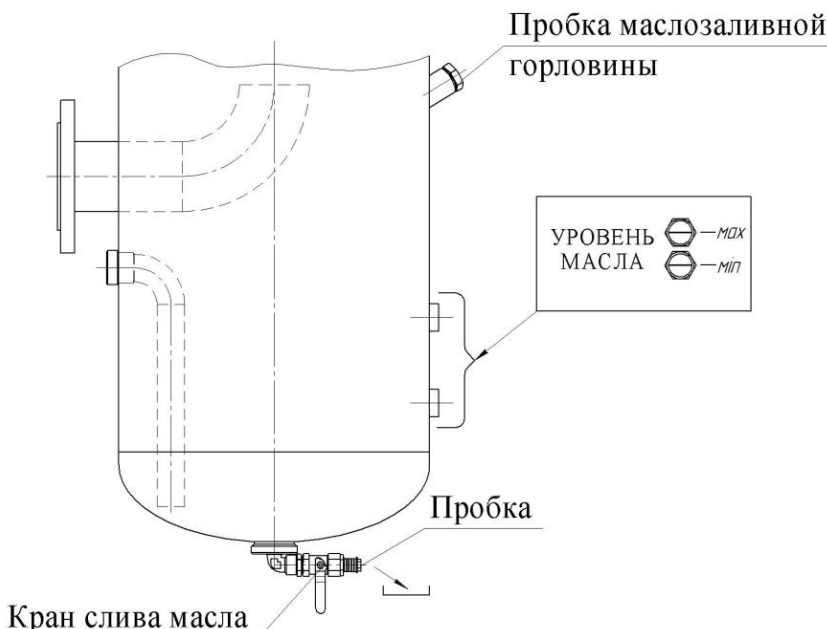


ОПЕРАЦИЯ:

ДОЛИВ МАСЛА

Проверить уровень масла согласно указаниям, приведенным в таблице периодичности операций по обслуживанию. При необходимости, долить масло, соблюдая приведенные ниже операции.

Операции по доливу масла:

1	<ul style="list-style-type: none">- Отключить машину с помощью выключателя на панели управления и главного рубильника.- Принять все необходимые меры от несанкционированного запуска.- Давление в системе компрессора снизить до атмосферного.	
2	Отвинтить пробку на горловине для залива масла.	
3	Через заливной патрубков залить масло до верхнего уровня установленного диапазона.	
4	Завинтить пробку залива масла и затянуть ее соответствующим ключом.	



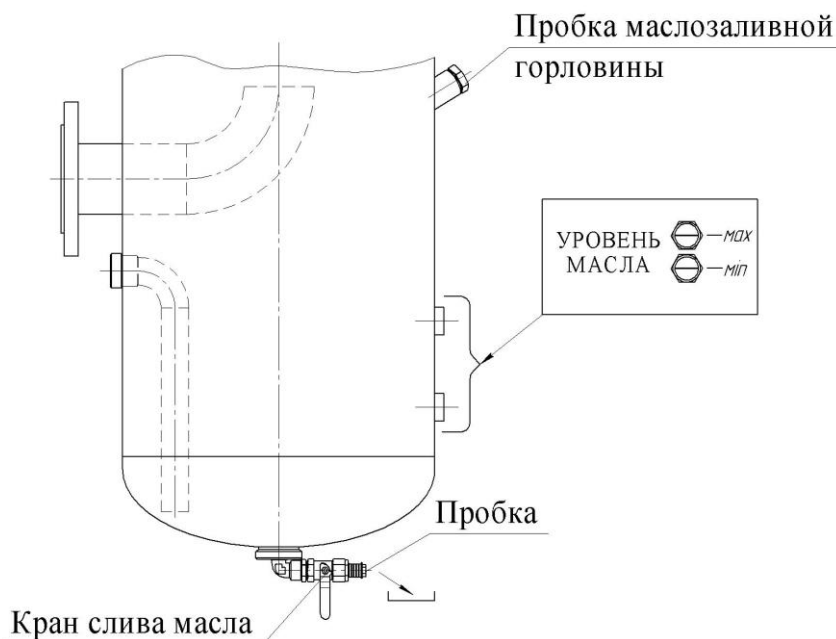
ОПЕРАЦИЯ:

ЗАМЕНА МАСЛА

Проводить замену масла следует только на выключенной машине и при отсутствии давления в контурах винтового компрессора. Масло должно немного остыть и иметь рабочую температуру примерно между 60 °С и 80 °С.

Операции по замене масла:

1	<ul style="list-style-type: none"> - Отключить винтовой компрессор с помощью выключателя на панели управления и главного рубильника. - Принять все необходимые меры от несанкционированного запуска. - Систему отключить от магистрали, давление снизить до атмосферного.
2	Медленно отвинтить пробку на горловине для заливки масла.
3	Отвинтить пробку на кране слива масла.
4	Присоединить сливную трубку к крану слива масла.
5	Установить емкость для сбора отработанного масла на свободном конце трубки стока.
6	Медленно открыть кран слива масла и подождать, пока масло сольется полностью.
7	Закрыть кран слива масла.
8	Снять сливную трубку с крана.
9	Завинтить пробку на кране слива масла и подтянуть ее.



ПРИМЕЧАНИЕ: ПРИ ЗАМЕНЕ МАСЛА ТАКЖЕ НЕОБХОДИМО ЗАМЕНИТЬ ФИЛЬТР МАСЛЯНЫЙ (СМОТРИ УКАЗАНИЯ).

ВНИМАНИЕ: УТИЛИЗИРОВАТЬ ОТРАБОТАННОЕ МАСЛО В СООТВЕТСТВИИ С НОРМАМИ ЗАКОНОДАТЕЛЬСТВА, ДЕЙСТВУЮЩИМИ В СТРАНЕ, ГДЕ УСТАНОВЛЕН КОМПРЕССОР.



РЕКОМЕНДУЕМЫЕ МАСЛА

Масла, используемые для заправки компрессора – это специальные масла на нефтяной основе, разработанные для применения в винтовых компрессорах с охлаждающей системой впрыска масла. Основными функциями масла в винтовом компрессоре являются: охлаждение, смазка рабочих поверхностей винтовой группы и герметизация камеры сжатия.

Характерные признаки качества этих масел:

- антиокислительные свойства (устойчивость к окислению) и тем самым незначительная склонность к нагарообразованию, антиокислительная и термическая стабильность, благодаря использованию высококачественных базовых масел в комбинации со специальными антиокислителями, что обеспечивает длительный срок службы масла также и при высокой нагрузке;

- защита от коррозии деталей компрессора благодаря применению ингибиторов, которые замедляют коррозию;

- деаэрационные, антипенные и водоотделительные свойства. Тщательный подбор присадок обеспечивает быстрое отделение воздуха от масла (без излишнего пенообразования) особенно при отключении компрессора и при периодической эксплуатации, отличную водоотделительную способность, что позволяет эффективно удалить избыток воды из системы циркуляции масла, увеличить срок его службы и сохранить эффективность смазывающего воздействия.

- снижение износа, так как противозадирные присадки эффективно защищают подшипники и передающие усилия конструктивные элементы компрессора от износа;

- деэмульгирующие свойства (очищающая способность), из-за наличия высокоэффективных моюще-диспергирующих присадок, которые предотвращают образование и отложение стойких эмульсий (продуктов реакции и частичек загрязнений) на деталях компрессора;

- совместимость с уплотнениями, так как они не оказывают отрицательного воздействия на работоспособность обычных уплотнительных материалов;

ВНИМАНИЕ: ЗАПРЕЩАЕТСЯ СМЕШИВАТЬ МАСЛА РАЗЛИЧНЫХ ТИПОВ.

Таблица марок масел

	БК100P-8,BC,Д, ДВС, ВСК, ДК, ДВСК	БК100P-10, BC, Д, ДВС, ВСК,ДК, ДВСК
ESSO	KUEHLOEL S 46; EXXCOLUB 46;	KUEHLOEL S 68; EXXCOLUB 68;
SHELL	CORENA S3 R46	CORENA S3 R68
CASTROL	943 AW 46;	943 AW 68;
FUCHS	RENOLIN MR15VG 46;	RENOLIN MR15VG 68;
MOBIL	RARUS 425;	RARUS 426;
IP	VERETUM 46;	VERETUM 68;
TEXACO	COMPRESSOR OIL EP VDL 46;	COMPRESSOR OIL EP VDL 68;

Долив масла:

Для долива масла необходимо использовать масло того же типа и той же марки, которое было залито ранее.

Температура окружающей среды не должна быть ниже $+5^{\circ}\text{C}$, а компрессор должен быть остановлен.

Меры:

- Отапливать помещение соответствующим образом.
- Для температур, близких к точке замерзания, необходимо предусмотреть автономное отопление, чтобы предотвратить образование льда в системе в тот период, когда оборудование не используется.

ТЕХНИЧЕСКОЕ ОБСЛУЖИВАНИЕ



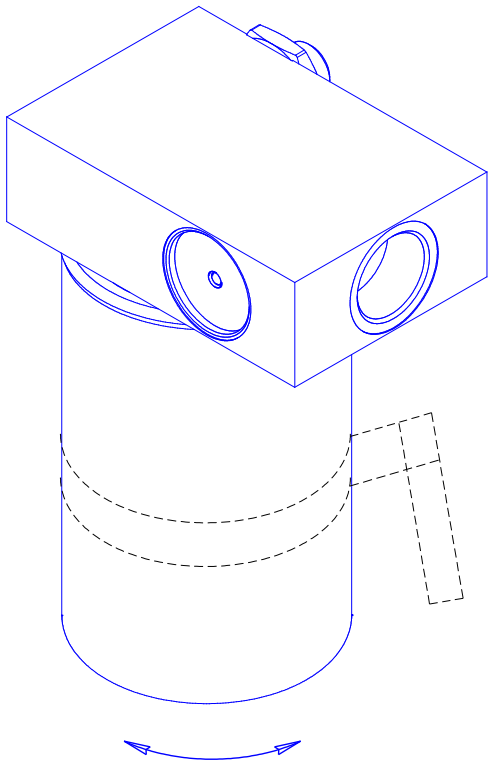
ОПЕРАЦИЯ:

ФИЛЬТР МАСЛЯНЫЙ

Масляный фильтр установлен перед винтовым компрессором. Фильтр должен быть ЗАМЕНЕН первый раз через 500 часов и далее через каждые 4000 часов функционирования (или один раз в год).

ВНИМАНИЕ: ЗАМЕНА МАСЛЯНОГО ФИЛЬТРА ДОЛЖНА ПРОИЗВОДИТЬСЯ ТОЛЬКО ПОСЛЕ ПОЛНОГО ОПОРОЖНЕНИЯ МАСЛА ИЗ МАСЛЯНОГО КОНТУРА.

Операции по обслуживанию:

1	<ul style="list-style-type: none">- Отключить машину с помощью выключателя на панели управления и главного рубильника.- Принять все необходимые меры от несанкционированного запуска.- Давление в системе компрессора снизить до атмосферного.	
2	С помощью специального гибкого накидного ключа отвинтить масляный фильтр и снять его.	
3	Смазать уплотнительную прокладку нового фильтра и заполнить фильтр тем же компрессорным маслом.	
4	Завинтить новый фильтр в корпус термостата.	
5	Затянуть фильтр соответствующим ключом	

ТЕХНИЧЕСКОЕ ОБСЛУЖИВАНИЕ



ОПЕРАЦИЯ:

ФИЛЬТР ВОЗДУШНЫЙ

Снижение пропускной способности фильтра воздушного отрицательно сказывается на работе компрессора – падает производительность, увеличивается нагрузка, снижается срок службы. Техническое обслуживание фильтра воздушного заключается в следующем:

1. Контролировать и очищать фильтр воздушный через каждые 500 часов работы. Если воздух в помещении загрязнен, эту операцию необходимо выполнять чаще.

Примечание: в случае если Ваш компрессор укомплектован встроенным датчиком загрязненности фильтра воздушного, тогда электронный контроллер на табло панели управления, укажет на аварийное состояние фильтра и необходимости его обслуживания.

2. Замену воздушного фильтра (фильтрующего элемента) проводить один раз в год или чаще по результатам внешнего осмотра, с учетом примечания к пункту 1.

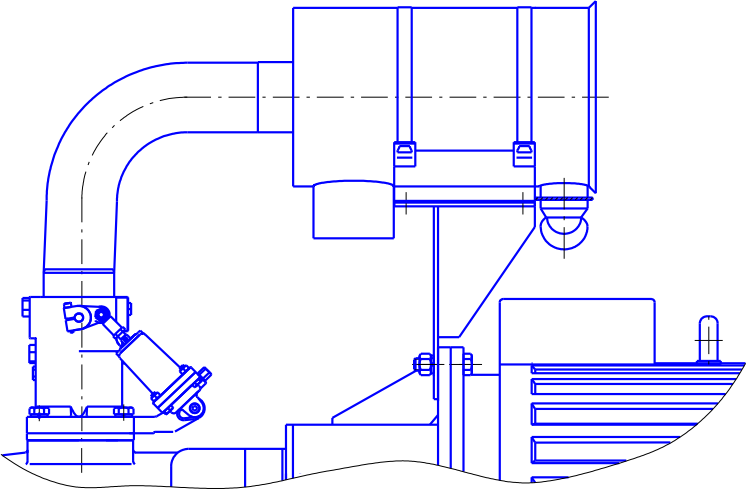
ТЕХНИЧЕСКОЕ ОБСЛУЖИВАНИЕ



ОПЕРАЦИЯ:
продолжение

ФИЛЬТР ВОЗДУШНЫЙ

Операции по обслуживанию:

1	<ul style="list-style-type: none">- Отключить машину с помощью выключателя на панели управления и главного рубильника.- Принять все необходимые меры от несанкционированного запуска.- Давление в системе компрессора снизить до атмосферного.	
2	Открыть задние двери корпуса компрессора. Отвинтить гайку-барашек, фиксирующую крышку корпуса фильтра воздушного и снять крышку.	
3	Вынуть картридж из корпуса.	
4	Струей сухого сжатого воздуха продуть изнутри и снаружи картридж воздушного фильтра.	
5	Вновь установить картридж на его место.	
6	Установить крышку контейнера картриджа фильтра воздушного.	
7	Завинтить гайку-барашек, которая фиксирует крышку картриджа фильтра всасывания.	

ВНИМАНИЕ: В СЛУЧАЕ ЕСЛИ КАРТРИДЖ ИМЕЕТ РАЗРЫВЫ ИЛИ ПРОПИТАН МАСЛОМ, ЕГО НЕОБХОДИМО ЗАМЕНИТЬ.

ВНИМАНИЕ: ВО ВСАСЫВАЮЩЕЕ ОТВЕРСТИЕ ВИНТОВОГО КОМПРЕССОРА НЕ ДОЛЖНЫ ПРОНИКНУТЬ ЧАСТИЦЫ ЗАГРЯЗНЕНИЙ ИЛИ ПЫЛИ.



ОПЕРАЦИЯ: ЗАМЕНА ФИЛЬТРА-МАСЛООТДЕЛИТЕЛЯ

Фильтр-маслоотделитель (сепаратор) необходимо заменять через каждые 4000 часов работы или по крайней мере один раз в год, а также если разница между давлением на входе и на выходе фильтра превышает 1,5 бар. Контролировать перепад давлений по показаниям манометров на панели управления и на баке масляном. Фильтр засоряется быстрее, когда всасываемый компрессором воздух загрязнен. В таком случае необходимо соответственно сократить интервалы между заменой картриджа.

Операции по обслуживанию:

1	<ul style="list-style-type: none"> - Отключить машину с помощью выключателя на панели управления и главного рубильника. - Принять все необходимые меры от несанкционированного запуска. - Давление в системе компрессора снизить до атмосферного. 	
2	Отсоединить все трубопроводы, подходящие к узлам, установленным на верхнем фланце бака масляного.	
3	Отсоединить трубопровод подачи сжатого воздуха.	
4	При помощи инструмента ключа отвинтить все винты, фиксирующие крышку на масляном баке.	
5	Снять крышку.	
6	Снять верхнюю уплотнительную прокладку картриджа.	
7	Вытащить фильтр маслоотделитель (картридж) через лючок на крыше корпуса.	
8	Снять нижнюю уплотнительную прокладку.	
9	Установить новую нижнюю уплотнительную прокладку, поставляемую в комплекте с картриджем.	

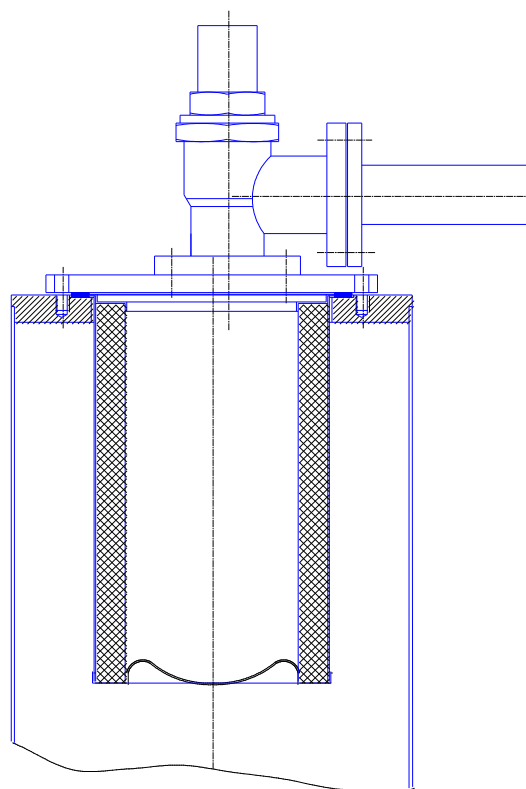
ТЕХНИЧЕСКОЕ ОБСЛУЖИВАНИЕ



ОПЕРАЦИЯ:
продолжение

ЗАМЕНА ФИЛЬТРА МАСЛООТДЕЛИТЕЛЯ

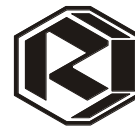
10	Установить новый фильтр маслоотделитель (картридж).
11	Установить новую верхнюю уплотнительную прокладку, поставляемую в комплекте с фильтром.
12	Установить фланец-крышку бака, соблюдая меры предосторожности.
13	Снова установить болты фиксирующие крышку.
14	Затянуть болты, фиксирующие крышку, при помощи инструмента.
15	Снова установить трубу подачи воздуха в радиатор.
16	Вновь установить все трубопроводы.



ВНИМАНИЕ: ПРИ СНЯТИИ КРЫШКИ НЕ ПОВРЕДИТЕ ТРУБКУ ОТВОДА МАСЛА ИЗ КАРТРИДЖА (УСТАНОВЛЕНА НА ВНУТРЕННЕЙ СТОРОНЕ КРЫШКИ).

ВНИМАНИЕ: АККУРАТНО ОЧИСТИТЕ ОПОРНЫЕ ПОВЕРХНОСТИ ПОД УПЛОТНИТЕЛЬНЫЕ ПРОКЛАДКИ НА БАКЕ И КРЫШКЕ. ПРОКОНТРОЛИРУЙТЕ ИХ СОСТОЯНИЕ.

ТЕХНИЧЕСКОЕ ОБСЛУЖИВАНИЕ



ОПЕРАЦИЯ: РАДИАТОР ВОЗДУХ / РАДИАТОР МАСЛА

Для обеспечения правильного функционирования винтового компрессора необходимо периодически очищать комбинированный двухсекционный радиатор, состоящий из масляной и воздушной секций.

Отложения загрязнений на ребрах масляного радиатора ухудшают рассеяние тепла и поэтому загрязнения должны своевременно удаляться. Необходимо иметь в виду, что недостаточное охлаждение приводит к перегреву масла и, следовательно, к снижению срока службы оборудования.

Для очистки радиатора используют сжатый воздух или струю пара.

Если рабочая температура не понижается после очистки, необходимо демонтировать радиатор и с помощью моющего средства удалить углеродистые отложения, скопившиеся во внутренних масляных контурах.

Необходимо очищать радиатор снаружи через более короткие промежутки времени, когда подаваемый на радиатор воздух слишком загрязнен и, прежде всего, когда температура на выходе из компрессора выше обычного значения при соответствующей температуре окружающей среды.

ТЕХНИЧЕСКОЕ ОБСЛУЖИВАНИЕ



ОПЕРАЦИЯ:

**КАЛИБРОВКА КЛАПАНА МИНИМАЛЬНОГО
ДАВЛЕНИЯ**

Клапан минимального давления регулирует значение минимального давления сжатого воздуха во время фазы запуска узла или работы на холостом ходу. Минимальное значение калибровки данного клапана – 4 бар. Регулировка клапана минимального давления производится на заводе-изготовителе.

ТЕХНИЧЕСКОЕ ОБСЛУЖИВАНИЕ



ОПЕРАЦИЯ:

КАЛИБРОВКА ДИАПАЗОНА РЕГУЛИРОВАНИЯ ДАВЛЕНИЯ ПОДАЧИ ВОЗДУХА

Калибровка давления подачи воздуха Вашего компрессора осуществляется посредством микропроцессорного контроллера. Действия по калибровке описаны в руководстве пользователя AIRMASTER S1 (смотри соответствующую главу настоящего руководства).

Значение максимального давления подачи сжатого воздуха на которое спроектирован и изготовлен компрессор (приведено в таблице технических данных) откалибровано изготовителем и его изменение недоступно. Защита от превышения максимального давления подачи является функцией контроллера.

ВНИМАНИЕ: КАТЕГОРИЧЕСКИ ЗАПРЕЩАЕТСЯ ЭКСПЛУАТИРОВАТЬ КОМПРЕССОР НА ДАВЛЕНИЕ НАГНЕТАНИЯ ВЫШЕ ЗНАЧЕНИЯ, ПРИВЕДЕННОГО В ТАБЛИЧКЕ ДАННЫХ КОМПРЕССОРА.

При достижении установленного максимального давления нагнетания сжатого воздуха по сигналу контроллера компрессор автоматически переходит на холостой ход (или в режим останова при отсутствии потребления более длительное время).

По мере расхода воздуха и снижении давления до установленного минимального значения компрессор автоматически переключается в режим загрузки. В стандартном исполнении установлен диапазон регулирования давления $\Delta P = 0,2$ МПа (2 бара).

Понижение максимального давления подачи и изменение диапазона регулирования давления является функцией доступной для изменения.

В случае если Ваш компрессор оборудован блоком частотного преобразователя регулирование производительности осуществляется автоматически посредством изменения частоты вращения вала привода компрессора, в зависимости от расхода воздуха (настройка производится при запуске в эксплуатацию).

Однако при этом необходимо отметить, что очень важно осуществить правильный выбор компрессора относительно Ваших потребностям в сжатом воздухе. При повышенном постоянном расходе и давлении нагнетания ниже 4 бар возникают неблагоприятные условия для работы узлов и механизмов компрессора, что может значительно уменьшить их ресурс и срок службы изделия.

ВНИМАНИЕ: НЕ РЕКОМЕНДУЕТСЯ ЭКСПЛУАТИРОВАТЬ КОМПРЕССОР ПРИ ДАВЛЕНИИ НАГНЕТАНИЯ НИЖЕ 0,4 МПа (4 БАРА) И ПОСТОЯННОМ РАСХОДЕ.

ОТБАЛАНСИРУЙТЕ ПОТРЕБЛЕНИЕ ВОЗДУХА И ВОЗМОЖНОСТИ МАШИНЫ.



ТАБЛИЦА РАБОТ ПО ОБСЛУЖИВАНИЮ

Наименование обслуживаемого элемента	Периодичность обслуживания				
	Первые 500 часов работы	Каждые 100 часов	Каждые 500 часов	Каждые 2000 часов*	Каждые 4000 часов*
Фильтр воздушный	-	-	К	Р	-
Фильтр масляный	Р	-	К	-	Р
Фильтр – маслоотделитель (сепаратор)	-	-	К	-	Р
Масло	Р	К	-	-	Р
Радиатор	-	-	К	-	-
Фильтр сжатого воздуха	В соответствии с периодами техобслуживания раздела 9 РЭ фильтра сжатого воздуха				
Электродвигатель	Согласно инструкции по эксплуатации электродвигателя				
Частотный преобразователь	Согласно указаний руководства по запуску частотного преобразователя				
Электроаппаратура	Контроль и подтяжка соединений, чистка контактов* ¹				
ВНИМАНИЕ: ПОСЛЕ ПЕРВЫХ 500 ЧАСОВ РАБОТЫ (ПЕРИОД ОБКАТКИ) НЕОБХОДИМО ЗАМЕНИТЬ ФИЛЬТР МАСЛЯНЫЙ И МАСЛО					
* Периодичность обслуживания, но не реже 1 раза в год					
* ¹ Каждые 500 часов, но не реже 1 раза в год					
К => ПРОВЕРИТЬ; Р => ЗАМЕНИТЬ					

Примечание: регламентированное ТО до 20000 часов приведено в таблице на стр. 2.

Перечень сменных частей, применяемых при техническом обслуживании

Код	Наименование	Применяемость, шт.
4051008502	Фильтр масляный	1
4061000900	Фильтр – маслоотделитель (сепаратор)	1
4081000901*	Патрон фильтра сжатого воздуха	1
4093200600	Патрон фильтра воздушного в корпусе	1
	Масло компрессорное	90 л

*Для исполнения с опцией "Д".

ТЕХНИЧЕСКОЕ ОБСЛУЖИВАНИЕ



ЖУРНАЛ РАБОТЫ КОМПРЕССОРА

МОДЕЛЬ	Серийный номер	Дата изготовления	Производитель

Дата	Наработка в часах	Описание работ по техобслуживанию	Производитель работ

В этот журнал записываются все произведенные работы по техническому обслуживанию компрессора.

ВНИМАНИЕ: ПОТЕРЯ ДАННОГО ДОКУМЕНТА, ЕГО ОТСУТСТВИЕ, НЕПРАВИЛЬНОЕ, НЕРАЗБОРЧИВОЕ, НЕРЕГУЛЯРНОЕ ЗАПОЛНЕНИЕ, ИСПОЛЬЗОВАНИЕ НЕ ФИРМЕННЫХ ЗАПАСНЫХ ЧАСТЕЙ ПРИ РЕМОНТЕ И ТЕХНИЧЕСКОМ ОБСЛУЖИВАНИИ СНИМАЕТ ГАРАНТИЮ НА ДАННОЕ ИЗДЕЛИЕ.

НЕИСПРАВНОСТИ И МЕТОДЫ ИХ УСТРАНЕНИЯ



ВНИМАНИЕ: ПРИ ВОЗНИКНОВЕНИИ АВАРИЙНОЙ СИТУАЦИИ УСТАНОВКА ВЫКЛЮЧАЕТСЯ С ОДНОВРЕМЕННОЙ СИГНАЛИЗАЦИЕЙ "АВАРИЯ". ПРИЧИНА ОСТАНОВКИ ОТОБРАЖАЕТСЯ НА ТАБЛО КОНТРОЛЛЕРА. ПОВТОРНЫЙ ЗАПУСК ВОЗМОЖЕН ТОЛЬКО ПОСЛЕ УСТРАНЕНИЯ ПРИЧИНЫ ОСТАНОВКИ И СБРОСА "ОШИБКИ" НАЖАТИЕМ СООТВЕТСТВУЮЩЕЙ КНОПКИ НА ПУЛЬТЕ УПРАВЛЕНИЯ.

НЕИСПРАВНОСТЬ	ВОЗМОЖНЫЕ ПРИЧИНЫ	МЕТОДЫ УСТРАНЕНИЯ
Машина не запускается	Индикация отсутствует . - Нет напряжения в цепи питания. - Ослаблены зажимы кабеля.	- Проверить цепь питания.
	Индикация "Отсутствие фазы" . - Отсутствие напряжения более 400 мсек. - Отсутствие одной из фаз питающего напряжения.	- Проверить напряжение питающей сети. - На пульте управления нажатием кнопки сбросить "ошибку".
	Индикация "Неверная фазировка" . - Неправильное направление вращения вала компрессора.	- Поменять местами провода подвода двух фаз. - На пульте управления нажатием кнопки сбросить "ошибку".
	Индикация "Аварийный останов" . - Заблокирована кнопка - грибок аварийного выключения.	- Разблокировать кнопку – грибок, повернув ее по стрелке до щелчка. - На пульте управления нажатием кнопки сбросить "ошибку".
	Индикация "Низкая температура" . - Температура в помещении не соответствует норме – ниже плюс 5 ⁰ С.	- Привести температуру в помещении в норму (плюс 5 ⁰ плюс 40 ⁰ С). - На пульте управления нажатием кнопки сбросить "ошибку".
	Индикация "Превышение температуры" . - Превышение рабочей температуры масла в системе смазки компрессора >97 ⁰ С. - Недостаточная вентиляция помещения или частично закрыты всасывающие отверстия на корпусе. - Рециркуляция горячего воздуха. - Недостаточный уровень масла или его качество. - Не работают вентиляторы. - Загрязнены поверхности радиатора.	- Проверить температуру и запыленность в помещении. - Очистить или заменить полотно заборного фильтра. - Проверить уровень масла. - Проверить работу вентиляторов. - Очистить продувкой сжатым воздухом радиатор. - Повторить запуск после снижения температуры масла ≤ 95 ⁰ С.
	Индикация присутствует. Давление в магистрали соответствует норме. - Машина находится в режиме – "Холостой ход" или "Ожидание".	- При снижении давления до нижнего значения диапазона регулирования давления машина включится автоматически.

	<p>Индикация "Перегрузка двигателя".</p> <ul style="list-style-type: none"> - Напряжение питания ниже нормы. - Неисправность реле перегрузки электродвигателя привода компрессора 	<ul style="list-style-type: none"> - Проверить питающую цепь, токи эл/двигателя, - Проверить исправность теплового реле и его настройку. - Запустить снова.
	<ul style="list-style-type: none"> - Загрязнен масляный фильтр 	<ul style="list-style-type: none"> - Заменить фильтр
	<p>Индикация "Отказ датчика давления".</p> <ul style="list-style-type: none"> - Неисправность датчика давления. 	<ul style="list-style-type: none"> - Проверить, при необходимости заменить.
	<p>Индикация "Отказ датчика температуры".</p> <ul style="list-style-type: none"> - Неисправность датчика температуры. 	<ul style="list-style-type: none"> - Проверить, при необходимости заменить.
Электродвигатель не запускается	<p>Индикация на контроллере соответствует нормальной работе компрессора.</p> <ul style="list-style-type: none"> - Неисправность частотного преобразователя. 	<ul style="list-style-type: none"> - Смотри Руководство по запуску. Частотный преобразователь.
Запуск машины затруднен.	<p>Время коммутации в режиме "звезда – треугольник":</p> <ul style="list-style-type: none"> - Слишком длинное: - Слишком короткое: 	<ul style="list-style-type: none"> - Уменьшить время на таймере. - Увеличить время на таймере.
	<ul style="list-style-type: none"> - Напряжение питающей сети ниже нормы. - Перепады (скачки) напряжения сети. 	<ul style="list-style-type: none"> - Проверить напряжение питания.
	<ul style="list-style-type: none"> - Низкая температура в помещении. - Вязкое масло по причине старения. 	<ul style="list-style-type: none"> - Обеспечить условия. - При необходимости масло заменить.
	<p>Система находится под давлением.</p> <ul style="list-style-type: none"> - Неисправность клапанов. 	<ul style="list-style-type: none"> - Проверить электромагнитный и спускной клапаны, при необходимости заменить.
Машина переключается в режим "Загрузка", но не набирает давление.	<ul style="list-style-type: none"> - Загрязнение или неисправность электромагнитного клапана управления или клапана сброса. - Разгерметизация системы управления 	<ul style="list-style-type: none"> - Проверить цепь питания эл/м. клапана. - Пропускные отверстия клапанов продуть сжатым воздухом. - При необходимости дефектный клапан заменить. - Проверить (заменить) трубки, поджать соединения пневмоустройств.
Присутствие масла внутри установки.	<ul style="list-style-type: none"> - Утечки в штуцерах, соединениях маслопроводов. 	<ul style="list-style-type: none"> - Проверьте уплотнения и затяжку соединений трубопроводов масляного контура. Затяжку производить после прогрева машины до рабочей температуры.
Машина переключается в режим "Холостой ход" но давление повышается.	<ul style="list-style-type: none"> - Загрязнение или неисправность электромагнитного клапана управления или клапана сброса. 	<ul style="list-style-type: none"> - Проверить цепь питания эл/м. клапана. - Пропускные отверстия клапанов продуть сжатым воздухом. - При необходимости дефектный клапан заменить.

Машина переключается в режим "Холостой ход" прежде чем достигнет мах. давления.	- Нарушена регулировка мах. давления и (или) диапазона регулирования давления.	- Отрегулировать параметры. См. руководство пользователя контроллера "AIRMASTER S1". - В других случаях обращайтесь к представителю изготовителя.
Масло в сжатом воздухе (повышенный расход масла).	- Засорение канала возврата масла из фильтра маслоотделителя. - Засорение фильтра-маслоотделителя.	- Проверить эффективность работы контура возврата масла из фильтра (при необходимости очистить канал). - При необходимости заменить фильтр-маслоотделитель.
	- Чрезмерный уровень масла в баке (перелив масла). - Слишком много конденсата в масле.	- Заполнять только до уровня "мах". - Слить конденсат из масла. - При необходимости заменить масло.
	- Рабочая температура масла выше плюс 95°C.	- См. рекомендации по "Перегреву масла" .
Падение производительности (недостаточная подача сжатого воздуха).	- Загрязнен фильтр воздушный.	- Заменить картридж воздушного фильтра.
	- Блокировка или неправильная регулировка регулятора всасывания	- Проверить регулятор всасывания.
	- Заслонка регулятора всасывания не открыта на требуемую подачу	- Проверить и при необходимости заменить уплотнитель штока цилиндра исполнительного механизма. - Проверить шарниры привода штока цилиндра.
	- Дефект уплотнителя контуров всасывания.	- Проверить, установить новый уплотнитель
Срабатывание предохранительного клапана (сравливает воздух с маслом).	- Засорение фильтра-маслоотделителя.	- Заменить.
	- Неисправность клапана предохранительного.	- Заменить
	- Превышение допустимого давления нагнетания (сбой контроллера).	- Проверить настройку контроллера и отрегулировать мах. давление до нормы. - При необходимости обратиться к изготовителю.

РУКОВОДСТВО ПОЛЬЗОВАТЕЛЯ AIRMASTER S1



Руководство пользователя контроллера AirMaster S1

1 Технические характеристики

Многофункциональный промышленный электронный блок управления (контроллер AirMaster S1) соответствует стандартам МЭК и предназначен для управления воздушными винтовыми компрессорами. Контроллер выполнен в корпусе со степенью защиты IP65 для фронтальной панели и IP20 для остальных панелей. Питание контроллера осуществляется от сети (19,2...28,8)ВАС частотой (50...60)Гц, максимальный потребляемый ток – 1А. Температура эксплуатации от 0 до +55°C при относительной влажности до 90% (без конденсации), температура хранения от -25 до +75°C.

Отображение информации осуществляется с помощью жидкокристаллического дисплея с подсветкой.

На передней панели расположены красный и зеленый светодиодные индикаторы, кнопки управления контроллером. Коммутация входных и выходных сигналов осуществляется через следующие разъемы, расположенные на задней панели контроллера: **X01** – питание контроллера 24ВАС; **X02** - два программируемых релейных выхода; **X03** – релейные выходы, предназначенные для коммутации переменного тока до 8А активной нагрузки напряжением 250ВАС: R1 - линейный контактор, R2 – контактор «звезда», R3 – контактор «треугольник», R4 – контактор «загрузка – холостой ход»; **X04** - цифровые входы для контроля функций: С1 – аварийная остановка; С2 – перегрузка вентилятора; С3 - контроль воздушного фильтра (для компрессорных установок с осушителем – контроль работы осушителя); С4 – контроль чередования и наличия фаз; С5,С6,С7 – дистанционное управление; С8 – перегрузка двигателя (для компрессорных установок с частотным преобразователем - ошибка частотного преобразователя); **X05** - аналоговые входы: для подключения датчика контроля температуры масляно-воздушной смеси на выходе винтового блока в диапазоне от -10 до +130°C с разрешающей способностью 1°C и точностью $\pm 1^\circ\text{C}$; датчика контроля давления сжатого воздуха в пневмосети потребителя в диапазоне от 0 до 16Бар с разрешением 0,1Бар и точностью $\pm 0,1\text{Бар}$; **X06** - аналоговый выход – токовый сигнал 4...20 мА, предназначенный для управления частотным преобразователем; **X07** – порт RS485 для подключения в систему ДУ Metacentre.

2 Интерфейс пользователя

2.1 Клавиатура

Малая клавиатура контроллера состоит из семи кнопок:

Символ	Название кнопок	Функции
I	ПУСК	Пуск компрессорной установки
O	СТОП	Выключение установки
II	СБРОС	Сброс ошибки
↩	ВВОД	Подтверждение выбора или изменения показателей
▼	МИНУС / ВНИЗ	Перемещение вниз, уменьшение показателей
▲	ПЛЮС / ВВЕРХ	Перемещение вверх, увеличение показателей
C	ВЫХОД	Переход на предыдущий уровень

2.2 Дисплей

Дисплей делится на 4 зоны (рис.1).

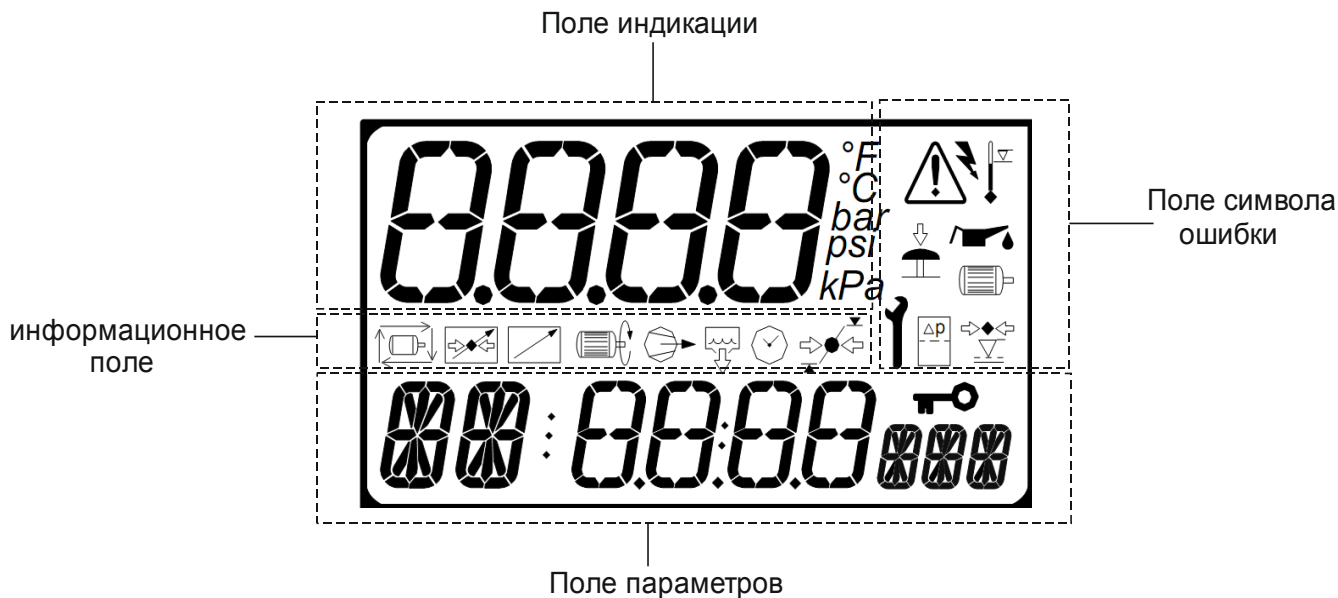


Рис. 1. Дисплей контроллера

«Поле индикации» - четырехзначный цифровой 7-ми сегментный код, используется для постоянного отображения давления воздуха в сети в нормальном рабочем режиме или номер страницы меню в режиме программирования.

«Поле символа ошибки» - при помощи символов отображаются общие характерные неисправности;

«Информационное поле» - при помощи символов отображает состояние компрессора.

«Поле параметров»:

- двухзначный буквенно-цифровой 14-ти сегментный код - наименование параметра;
- четырехзначный цифровой 7-ми сегментный код - значение параметра;
- трехзначный буквенно-цифровой 14-ти сегментный код - единицы измерения параметра.

Рабочие символы дисплея:

- двигатель компрессора включен;
- компрессор находится в режиме загрузки;
- компрессор перешел в режим холостого хода при достижении давления останова, либо при нажатии кнопки «O». В зоне «поле параметров» - время в секундах до остановки двигателя;
- давление равно или ниже установленного минимального значения (давление пуска);
- давление равно или выше установленного максимального значения (давление останова);
- давление между установленными значениями давления пуска и останова;
- активна функция слива конденсата;
- автоматический перезапуск при восстановлении питания;
- дистанционная регулировка давления; - дистанционный пуск / останов;
- выбранный параметр предназначен только для просмотра.

Символы обозначения неисправностей:

- общая ошибка;
- аварийная остановка;
- отсутствие питания;
- превышение температуры масла;
- необходимость замены масла;
- перегрузка двигателя или ошибка инвертора для компрессоров с частотным преобразователем;
- необходимость техобслуживания;
- необходимость замены воздушного фильтра.

3 Описание меню

3.1 Главное меню

При включении питания компрессора все элементы дисплея и светодиодные индикаторы контроллера включаются на 3 секунды. Затем на дисплее отображается версия программного обеспечения на 3 секунды, после чего контроллер перейдет в рабочий режим. При этом в «поле ин-

дикации» будет постоянно указано давление воздуха в магистрали; в исходном положении «поле параметров» в течение 35 секунд покажет пункты P00, после чего перейдет к отображению температуры масляно-воздушной смеси. Все доступные в «поле параметров» показания - температуры, давления, счетчики часов работы, могут быть выбраны при помощи кнопок ▲ и ▼.

3.2 Меню паролевых параметров


Доступ к просмотру страниц выше P00 ограничен кодом доступа. Для входа в режим программирования необходимо одновременно нажать кнопки ▲ и ▼, после чего будет выведена строка ввода кода доступа **CD:0000** и первый знак кода начнет мигать. При помощи кнопок ▲ и ▼ установите первую цифру кода и нажмите ←. Начнет мигать следующий знак кода. Аналогично установите следующие 3 знака кода и подтвердите выбор кнопкой ←. Для возврата к предыдущему знаку кода нажмите Выход. Доступ к различным страницам режима программирования зависит от уровня введенного кода. Ввод неверного кода вернет дисплей к отображению страницы P00.

Пароль потребителя – 0 и три цифры модели компрессора (Пример BK25 – 0025; BK180 – 0180).

В режиме программирования «поле индикации» будет мигать, и показывать номер страницы. Для выбора страницы нажмите ▲ или ▼. Для каждой страницы «поле параметров» будет указывать первый пункт из списка. Для просмотра всего списка на данной странице нажмите ←, номер страницы перестанет мигать и замигает название выбранного параметра. Нажмите ▲ или ▼, чтобы просмотреть параметры выбранной страницы. Для изменения показателя нажмите ←, название параметра перестанет мигать и начнет мигать его показатель. Теперь значение параметра может быть изменено нажатием кнопок ▲ или ▼. Для ввода значения параметра в память нажмите ←; если изменение показателей не требуется - для сохранения первоначальных установок нажмите **C**.

Для возвращения на 1 шаг при просмотре меню нажмите **C**. При повторном нажатии **C**, если мигает номер страницы, контроллер переведет дисплей в обычный рабочий режим P00.

Для выхода из режима программирования и перехода в обычный рабочий режим нажмите и удерживайте кнопку // в течение 2-х секунд. Любое последнее изменение показателя или опции, если оно не было введено в память устройства, будет игнорировано, и сохранятся первоначальное значение.

Мигающий значок  - «Ключ» рядом с любым пунктом указывает на то, что данный параметр не может быть изменен. Такая ситуация возникнет, если данный пункт предназначен только для просмотра или в тех случаях, когда компрессор находится в работе.

3.3 Структура меню

3.3.1 P00 Меню пользователя

В Меню пользователя выводятся нормальные операционные показатели и информативные таблицы. Это установка работы дисплея по умолчанию и для его просмотра коды доступа не требуются.

	Параметр	Диапазон	Индикация
C>	Индикация времени	---	C 13:00
Td	Температура масляно-воздушной смеси, °C	---	Td 55.5 °C
Pd	Давление воздуха, Бар	---	Pd 4.5 BAR
H1	Общее время работы (наработка), час	0...99999	H1 1430
H2	Время работы под нагрузкой, час	0...99999	H2 1270
H3	Время до замены воздушного фильтра, час	9999...9999	H3 0570
H4	Время до замены масляного фильтра, час	100...3000	H4 2570
H5	Время до замены фильтра-сепаратора, час	100...10000	H5 2570
H6	Время до замены масла, час	100...10000	H6 2570
H7	Контроль компрессора - время до проведения ТО, час	100...3000	H7 0070
Sr*	Скорость двигателя, обор/мин	0...7200	Sr 3000 RPM
Sp*	Скорость двигателя, %	0,0...100,0	Sp 100.0 %

* только для компрессорных установок с частотным преобразователем

3.3.2 P01 Меню работы

Содержит общие рабочие параметры, которые могут быть изменены пользователем.

	Параметр	Диапазон	Индикация
PU	Давление останова, Бар	PL+0,2...14,0	Pu 8.0 BAR
PL	Давление пуска, Бар	5,0...Pu	PL 6.0 BAR
P>	Единицы измерения давления: 0=bar, 1=psi, 2=kPa	0...2	P> 0
T>	Единицы измерения температуры: 0=°C, 1=°F	0...1	T> 0

3.3.3 P02 Меню журнала ошибок

Содержит последние 15 неисправностей в хронологическом порядке. Самая последняя по времени неисправность будет первой в списке. Дисплей будет последовательно показывать код, нара-

ботку компрессора, время, день недели, год, месяц, число, когда произошла неисправность. В верхнем левом углу дисплея в это же время отображается сообщение типа **01.X** – где в поле до точки отображается порядковый номер ошибки, после точки значения меняются от 1 до 7 одновременно с изменением значения в строке дисплея, отображающей параметры индицируемой ошибки (значение 1 соответствует отображению кода ошибки, 2 – отображению наработки и т.д.) Пункты предназначены только для просмотра.

Пример: **01: 0010 E <> 12340<>15:34 -3-<>2009<>08<>26**

Данное показание - последняя зарегистрированная ошибка – аварийная остановка с отключением при наработке 12340 часов работы, в 15 часов 34 минуты, в среду 26 августа 2009 года.

4 Сообщения о неисправности

4.1 Сообщения о неисправностях, в результате которых компрессор немедленно выключается

<i>Код ошибки</i>	<i>ПРИЧИНА</i>	<i>МЕТОД УСТРАНЕНИЯ</i>
<i>Ошибки цифрового входа</i>		
Er: 0010 E	Нажата кнопка аварийной остановки.	Отжать кнопку аварийной остановки
Er: 0020 E	Перегрев вентилятора.	Проверить исправность вентилятора.
Er: 0040 E	Неверная фазировка. Отсутствие фазы.	Проверить наличие фаз. Проверить исправность силовых предохранителей. Произвести фазировку питающей сети.
Er: 0080 E	Для компрессорных установок кроме исполнения ВС: перегрузка двигателя, сработала тепловая защита электродвигателя привода.	Проверить: исправность электродвигателя, установку термореле, натяжение ремней, температуру воздуха в отсеке электроаппаратуры.
	Для компрессорных установок исполнения ВС: ошибка частотного преобразователя.	При индикации на контроллере преобразователя ошибки (Fxxx), необходимо воспользоваться руководством MICROMASTER440. Для сброса ошибки необходимо нажать кнопку Fn, либо снять питание на 2-3 минуты.
<i>Ошибки аналогового входа</i>		
Er: 0115 E	Отказ датчика давления воздуха.	Проверить подсоединение. «Прозвонка» датчика и контроллера запрещена. При необходимости - заменить датчик.
Er: 0119 E	Высокое давление воздуха	Снизить давление в сети.
Er: 0125 E	Отказ датчика температуры масляно-воздушной смеси.	Проверить подсоединение и исправность датчика, в случае необходимости заменить
<i>Код ошибки</i>	<i>ПРИЧИНА</i>	<i>МЕТОД УСТРАНЕНИЯ</i>
Er: 0129 E	Высокая температура масляно-воздушной смеси.	Проверить уровень масла, фильтры, работу термостата, загрязненность радиатора, исправность датчика.
<i>Ошибки специальных функций</i>		
Er: 0821 E	Низкое сопротивление на аналоговом или цифровом входе.	Проверить подсоединение аналоговых и цифровых входов.

4.2 Сигналы, запрещающие работу компрессора

Er: 3123 R	НИЗКАЯ ТЕМПЕРАТУРА МАСЛА	НЕОБХОДИМ ПОДОГРЕВ ОКРУЖАЮЩЕГО ВОЗДУХА
-------------------	--------------------------	--

4.3 Сигналы оповещения о неисправности или необходимости проведения сервисного обслуживания, не влекущие за собой отключение компрессора

Er: 2030 A	Загрязнение воздушного фильтра,	Замените фильтр
	осушитель не работает*	Включить осушитель. Проверить срабатывание защит осушителя.
Er: 2118 A	Высокий уровень давления воздуха	Проверьте объем сети, отсутствие задвижек на выходе установки
Er: 2128 A	Высокая температура масла	Проверьте чистоту радиатора, работу вентиляции, температуру окружающего воздуха, проведите ТО
Er: 2816 A	Сбой питания во время работы компрессора	Проверьте параметры питающей сети
Er: 4804 A	Истекло время до замены воздушного фильтра	Замените патрон фильтра воздушного
Er: 4814 A	Истекло время работы масляного фильтра	Замените фильтр масляный

Er: 4824 A	Истекло время до замены фильтра-сепаратора	Замените фильтр-сепаратор
Er: 4834 A	Истекло время до замены масла	Замените масло
Er: 4844 A	Истекло время проведения ТО	Проведите ТО

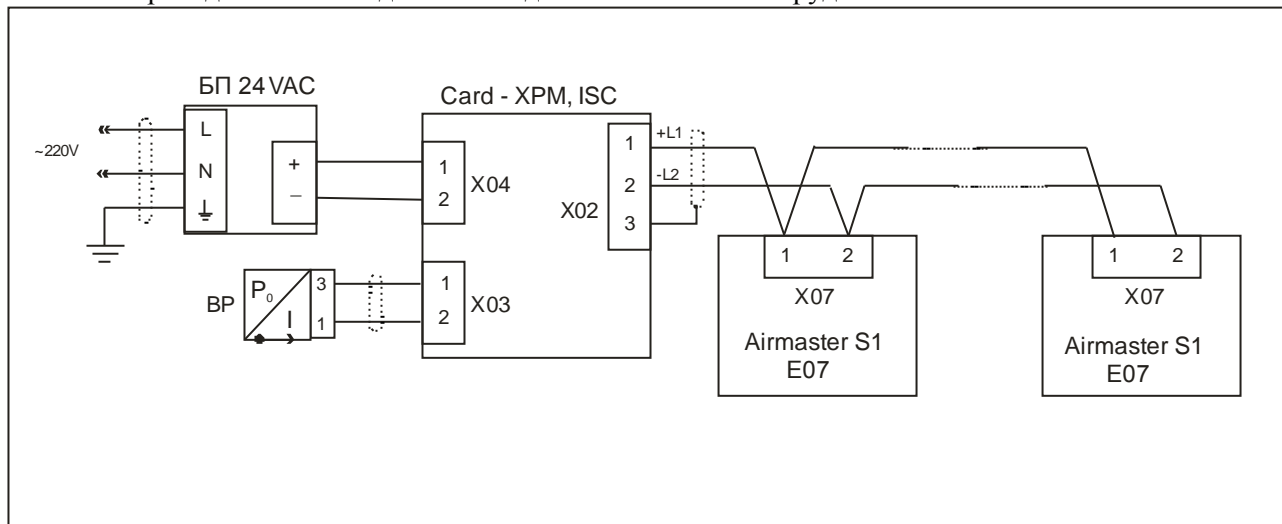
*-для компрессорных установок ВК20Д, ВК25Д, ВК30Д (с осушителем).

5 Работа компрессоров в режиме «основной/ведомый»

При наличии нескольких компрессорных установок (до 8 единиц) с одинаковой производительностью и постоянной скоростью двигателя (без частотного преобразователя) возможно их совместное включение. Необходимым условием является наличие у всех компрессорных установок контроллера Airmaster S1 с версией программного обеспечения E07. Также дополнительно необходимо:

- модуль Card-XPM, ISC (Y10CM05.00)
- блок питания 24VDC (Y07CMB6.00)
- датчик давления 0-16бар, 4-20мА (Y04CM29.00).

Ниже приведена схема подключения дополнительного оборудования.



Для активации режима основной/ведомый обратитесь к поставщику компрессорной установки

ГАРАНТИИ ИЗГОТОВИТЕЛЯ

Гарантийный срок эксплуатации 12 месяцев со дня ввода изделия в эксплуатацию, но не более 18 месяцев со дня выпуска, при условии, что наработка не превысила 4000ч.

Изготовитель гарантирует:

- соответствие изделия приведенным характеристикам, при соблюдении потребителем условий и правил эксплуатации, транспортирования и хранения.

- бесплатное устранение дефектов и неисправностей или замену деталей и сборочных единиц, вышедших из строя по вине предприятия-изготовителя в течение гарантийного срока.

Гарантийные обязательства изготовителя прекращаются, в случае:

- несоблюдения требований и указаний по эксплуатации на изделие и примененное оборудование, установленных в эксплуатационной документации, поставляемой в комплекте с изделием;

- наличия механических и других повреждений вследствие нарушения условий эксплуатации, транспортирования и хранения;

- внесения изменений в электрическую и пневматическую цепи управления, конструкцию или устройство изделия и его составных частей без письменного разрешения продавца/поставщика;

- нарушения сохранности заводских пломб на устройствах оборудования и несанкционированного доступа к настройкам (регулировкам);

- несвоевременного или некачественного проведения технического обслуживания, отсутствия записей в эксплуатационной документации или специальном журнале, связанных с эксплуатацией и обслуживанием;

- использования неоригинальных запасных частей и масла, не рекомендованных изготовителем/поставщиком;

- самостоятельной разборки узлов изделия для определения причин неисправности, ремонта или замены без письменного разрешения продавца/поставщика на такие работы;

- отклонения показателей качества электроэнергии от нормы, согласно ГОСТ 13109;

- несоответствия параметров подводящего питающего кабеля (падение напряжения на подводящем кабеле более 5% от номинального значения);

Гарантийные обязательства не распространяются:

- на расходные материалы, замена которых в период действия гарантии, предусмотрена регламентом проведения технического обслуживания;

- на повреждения изделия, возникшие в результате событий чрезвычайного характера, обстоятельств непреодолимой силы или вмешательства третьего лица.

Гарантийные обязательства не предусматривают:

- техническое обслуживание и чистку изделия, а также выезд к месту установки изделия с целью его подключения, настройки, ремонта или консультации. Данные работы производятся по отдельному договору;

- транспортные расходы не входят в объем гарантийного обслуживания.

По вопросам гарантийного обслуживания, приобретения сменных и запасных частей обращайтесь к продавцу (региональному уполномоченному представителю изготовителя).

При обращении необходимо указать модель и заводской номер изделия, наработку в часах, % загрузки, температура компрессора, температура в помещении, внешнее проявление неисправности (отказа), условия аварийного отключения, предполагаемая причина и др.

Для проведения гарантийного ремонта оформленный по установленной форме рекламационный акт, а также следующие дополнительные сведения (или копии документов) с сопроводительным письмом направляются продавцу/поставщику:

- точный адрес потребителя (владельца изделия);
- № документа, подтверждающего покупку и обязательства продавца;
- свидетельство о приемке и упаковке (страница настоящего РЭ);

сведения об эксплуатации (№ акта и дата ввода в эксплуатацию, количество часов наработки и общее, записи о проведенных ТО, ремонтах и др.).

СВИДЕТЕЛЬСТВО О ПРИЕМКЕ И УПАКОВЫВАНИИ

Установка компрессорная: _____ зав.№ _____
производительность _____ л / мин,
рабочее давление, _____ МПа.

укомплектована:

блок винтовой _____ зав. № _____;
электродвигатель _____ зав. № _____;
маслосборник (маслоотделитель) _____ зав. № _____;
радиатор _____ зав. № _____;
клапан предохранительный, _____ МПа, _____ "(дюйм) _____;
частотный преобразователь _____ зав. № _____;
осушитель воздуха _____ зав. № _____;
фильтры-влагомаслоотделители: _____;

Заправлена: маслом компрессорным марки _____,

**соответствует требованиям технической документации, технических условий
ТУ РБ 400046213.015–2002, и признана годной к эксплуатации.**

Упаковку произвёл _____

Дата выпуска " _____ " _____ 20 _____ г.

Отметка ОТК _____ **М.П.**

Наименование изготовителя: ЗАО «Ремеза», Республика Беларусь, 247672, г. Рогачев,
ул. Пушкина, д. 62, тел/факс: +375 2339 34320; +375 2339 34297.

СВЕДЕНИЯ О ДВИЖЕНИИ ИЗДЕЛИЯ *

(дата продажи/покупки/приобретения изделия)

(должность, фамилия, имя, отчество)

(подпись)

М.П.

(№ акта и дата ввода изделия в эксплуатацию)

(должность, фамилия, имя, отчество)

(подпись)

М.П.

Примечание: * Заполняет владелец изделия/продавец.

Гарантийное свидетельство

Данное гарантийное свидетельство является обязательством на гарантийный ремонт компрессорного оборудования

Гарантийное свидетельство дает право на бесплатный ремонт и замену деталей, узлов, вышедших из строя по вине изготовителя, в период гарантийного срока.

Уважаемый покупатель! Убедитесь, что все разделы настоящего гарантийного свидетельства заполнены разборчиво и без исправлений.

Изделие
Модель
Заводской номер
Дата продажи
Фамилия и подпись продавца
Печать фирмы-продавца

Срок гарантии – _____ месяцев со дня продажи.

Изделие проверялось в режимах работы _____

в моем присутствии: _____
(подпись покупателя)

Изделие не проверялось по причине: _____

(штамп и подпись продавца)

При осуществлении акта купли-продажи руководствоваться общими требованиями региональных правил о приемке товара по количеству и качеству

Для проведения гарантийного ремонта предъявите:

1. Гарантийное свидетельство.
2. Документы, подтверждающие покупку.
3. Свидетельство о приемке и упаковывании.

При отсутствии одного из указанных документов Вам может быть отказано в гарантийном ремонте.

Гарантийные обязательства изготовителя прекращаются, в случае:

1. Несоблюдения требований и указаний по эксплуатации на компрессор и примененное оборудование, установленных в эксплуатационной документации, поставляемой в комплекте с компрессором.
2. Наличия механических и других повреждений вследствие нарушения условий эксплуатации, транспортирования и хранения.
3. Внесение изменений в электрическую и пневматическую цепи управления, конструкцию или устройство компрессора и его составных частей без письменного разрешения продавца/поставщика.
4. Нарушения сохранности заводских гарантийных пломб на устройствах оборудования и несанкционированного доступа к настройкам (регулировкам).
5. Несвоевременного или некачественного проведения технического обслуживания, отсутствие записей в эксплуатационной документации или специальном журнале, связанных с эксплуатацией и обслуживанием.
6. Применения запасных частей и материалов, не предусмотренных эксплуатационной документацией
7. Самостоятельной разборки узлов компрессора для определения причин неисправности, ремонта или замены без письменного разрешения продавца/поставщика на такие работы.
8. Нарушения режимов работы, установленных эксплуатационной документацией (руководство по эксплуатации и т.д.).
9. Несоответствия параметров подводящего питающего кабеля (падение напряжения на подводящем кабеле более 5 % от номинального значения).

Гарантийные обязательства не распространяется:

10. На расходные материалы, замена которых в период действия гарантии, предусмотрена регламентом проведения технического обслуживания.
11. На повреждения компрессора, возникшие в результате событий чрезвычайного характера, обстоятельств непреодолимой силы или вмешательства третьего лица.

Гарантийные обязательства не предусматривают:

12. Техническое обслуживание и чистку компрессора, а также выезд к месту установки компрессора с целью его подключения, настройки, ремонта или консультации. Данные работы производятся по отдельному договору.
13. Транспортные расходы не входят в объем гарантийного обслуживания.