

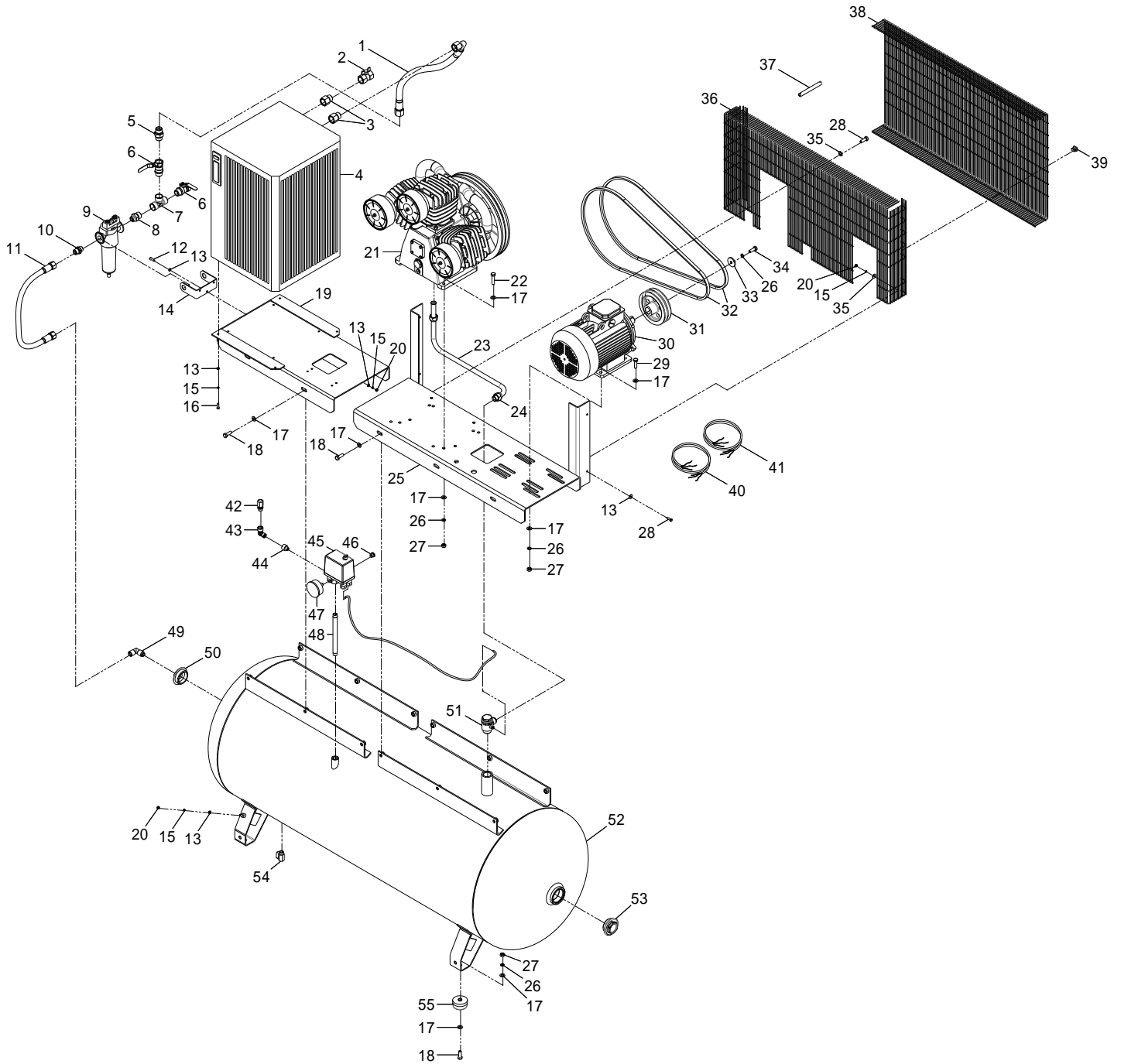
"EN" **Compressor unit**
Catalogue of details and assembly units

"DE" **Kompressoranlage**
Ersatzteilkatalog und Montageübersicht

"RU" **Установка компрессорная**
Каталог деталей и сборочных единиц

СБ4/Ф-500.LB75Д
SB4/F-500.LB75D

3191.00.00.000КДС



Pos./ Pos./ Поз.	Code / Art.-Nr. / Код	Item	Bezeichnung	Наименование	Quantity / Anzahl / Количество	
					СБ4/Ф-500.ЛВ75Д	СБ4/Ф-500.ЛВ75Д
01	4195042021	High pressure hose	Hochdruckschlauch	Рукав высокого давления	1	1
02	4111234000	Tap	Hahn	Кран шаровый F-F-3/4"	2	2
03	3301.00.00.009	Joint	Adapter	Переходник 3/4"н х 3/4"в	1	1
04	4320050002	Refrigerated air dryer	Kältetrockner	Осушитель RFD81	1	1
05	3304.00.00.077	Joint	Adapter	Переходник 3/4"н х 3/4"н	1	1
06	4111334000	Tap	Hahn	Кран шаровый M-F-3/4"	2	2
07	4150505000	Tee	T-Stücke	Тройник T-F-F-3/4"	1	1
08	3306.00.00.009	Joint	Adapter	Переходник 3/4" х 1/2"	1	1
09	4071010363	Filter	Filter	Фильтр-влагоотделитель R304-S3-DP1	1	1
10	3322.00.04.003	Joint	Adapter	Переходник 1/2"н х 1/2"шл	3	3
11	4193031010	High pressure hose	Hochdruckschlauch	Рукав высокого давления	1	1
12		Bolt	Bolzen	Болт М6х20	3	3
13		Washer	Scheibe	Шайба А6	15	15
14	3185.00.00.008	Bracket	Stütze	Кронштейн	1	1
15		Washer	Scheibe	Шайба 6.65Г	12	12
16		Bolt	Bolzen	Болт М6	4	4
17		Washer	Scheibe	Шайба А10	34	34
18		Bolt	Bolzen	Болт М10х30	14	14
19	3185.00.02.100	Platform	Plattform	Платформа	1	1
20		Nut	Mutter	Гайка М6	8	8
21	4023430020	Piston pump	Kolbenblock	Блок поршневой ЛВ75	1	1
22		Bolt	Bolzen	Болт М10х45	4	4
23	3191.00.10.000	Air pipe	Luftleitung	Воздухопровод	1	1
24	3131.00.00.402	Nut	Mutter	Гайка	2	2
25	3185.00.01.100	Platform	Plattform	Платформа	1	1
26		Washer	Scheibe	Шайба 10.65Г	13	13
27		Nut	Mutter	Гайка М10	12	12
28		Bolt	Bolzen	Болт М6х16	7	7
29		Bolt	Bolzen	Болт М10х40	4	4
30	4042100500	Electric motor	Elektromotor	Электродвигатель АИР100Л2У3, 5,5 кВт, 2850 об/мин, 380 В, 50 Гц	1	-
	4043100510	Electric motor	Elektromotor	Электродвигатель АДМ100Л2Н3, 5,5 кВт, 2895 г/мин, 400/690 В, 50 Hz	-	1
31	3129.00.00.104	Pulley	Antriebsseibe	Шкив 2А 130	1	1
32	4301106900	Belt	Riemen	Ремень А1750	2	2
33	3106.00.00.101	Washer	Unterlegscheibe	Прижим	1	1
34		Bolt	Bolzen	Болт М10х20	1	1
35		Washer	Scheibe	Шайба А6, ф18	7	7
36	3185.00.00.300	Grating basis	Verkleidung	Основание решетки	1	1
37	3131.00.00.002	Distance bar	Abstandshalter	Распорка	1	1
38	3131.00.00.300	Grating cover	Abdeckung	Крышка решетки	1	1
39	4350020002	Latch	Verschluss	Защелка	8	8
40	3184.00.09.100	Cable	Elektr. Leitung	Шнур соединительный 1,1 м	1	-
	3184.00.09.100-01	Cable	Elektr. Leitung	Шнур соединительный 1,1 м	-	1
41	3184.00.09.200	Cable	Elektr. Leitung	Шнур сетевой 1,8 м	1	-
	3184.00.09.200-01	Cable	Elektr. Leitung	Шнур сетевой 1,8 м	-	1
42	4251100202	Safety valve	Sicherheitsventil	Клапан предохранительный 3/8"	1	-
	4254100202	Safety valve	Sicherheitsventil	Клапан предохранительный 3/8" CE	-	1
43	4150203000	"L" joint	Krummer	Угольник L-M-F-3/8"	1	1
44	3101.00.00.301	Joint	Adapter	Переходник 1/4"х3/8"	1	1
45	4996111673	Pressure switch	Druckschalter	Прессостат MDR 3	1	1
46	3101.00.00.203	Plug	Blindverschluss	Заглушка 1/4"	1	1
47	4141401600	Pressure gauge	Manometer	Манометр МП63-1/4"-Т(0-16)-2,5	1	1
48	3107.00.00.201	Joint	Adapter	Патрубок 3/8"х200	1	1
49	3302.00.00.024-01	"L" joint	Krummer	Угольник 1/2 х 1/2"	1	1
50	4151600307	Joint	Adapter	Переходник М2"-F1/2" 10/F	1	1
51	4242133102	Non return valve	Rückschlagventil	Клапан обратный 1"Мх3/4"М	1	1
52	3005.00.00.000	Receiver	Drucktank	Ресивер P500.11.00	1	-
	3045.00.00.000	Receiver	Drucktank	Ресивер P500.11.00 CE	-	1
53	4151509301	Plug	Blindverschluss	Заглушка 2" 11/F	1	1
54	4111312500	Tap	Hahn	Кран шаровый 3/8"	1	1
55	4271000203	Rubber	Dämpfer	Амортизатор	4	4